

lifegoods

Acapulco tuinset

NL/BE - Handleiding - Acapulco tuinset

EN - User manual - Acapulco garden set

FR/BE - Manuel d'utilisation - Ensemble de jardin Acapulco

LG1064 / LG1249 / LG1250



Index

NL/BE - Handleiding	3
EN - User manual	11
FR/BE - Manuel d'utilisation	19

NL/BE – Handleiding

lifegoods

Voorwoord

Over dit document

Deze handleiding bevat alle informatie voor correct, efficiënt en veilig gebruik van het product. Zorg ervoor dat je de instructies in deze handleiding volledig gelezen en begrepen hebt voordat je het product installeert of gebruikt. Bewaar deze handleiding voor toekomstig gebruik.

Oorspronkelijke instructies

Deze handleiding is oorspronkelijk geschreven in het Nederlands. Alle andere talen zijn vertalingen van de oorspronkelijke Nederlandse handleiding.

Service en garantie

Indien je service of informatie nodig hebt omtrent je product, neem dan contact op met onze klantenservice via service@lifegoods.nl.

Wij verlenen 2 jaar garantie op onze producten. De klant dient een aankoopbewijs te kunnen tonen wanneer er beroep wordt gedaan op de garantie. Productdefecten moeten binnen 2 jaar na aankoopdatum worden gemeld bij ons. Let op, de garantie geldt niet: bij schade veroorzaakt door onjuist gebruik of reparatie; voor aan slijtage onderhevige onderdelen; voor gebreken waarvan de klant bij aankoop op de hoogte was; bij defecten door eigen schuld van de klant, bij schade door derden.

Inhoudsopgave

1. Introductie	5
1.1 Beoogd gebruik	5
1.2 Productoverzicht	5
1.3 Productspecificaties	6
1.4 Overige eigenschappen	6
1.5 Inhoud verpakking	6
2. Veiligheid	7
3. Instructies voor gebruik	8
3.1 Montage stoelen	8
3.2 Montage tafel	8
4. Onderhoud en reiniging	8
5. Opslag	8
6. Weggoien en recyclen	9
6.1 Afvoeren	9
7. Symbolen	9
8. Disclaimer	10

1. Introductie

Bedankt dat je hebt gekozen voor een LifeGoods product! Volg altijd de veiligheidsvoorschriften voor veilig gebruik.

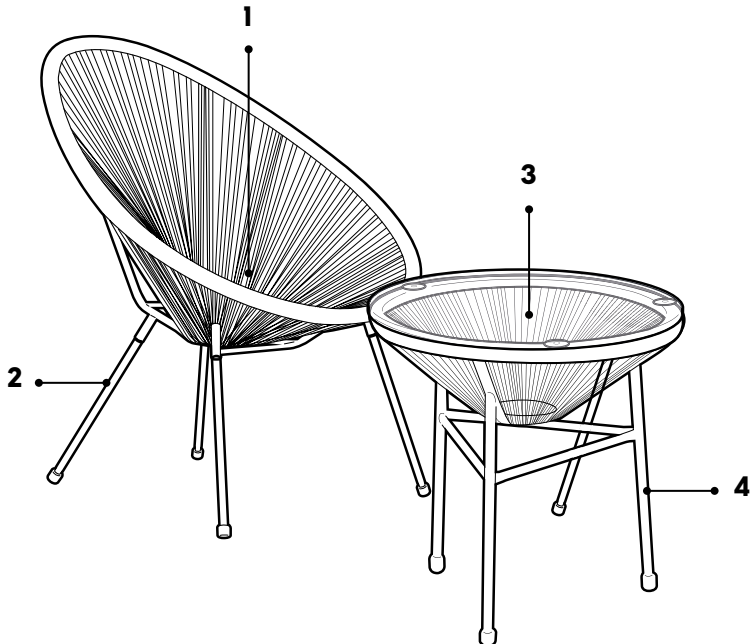
1.1 Beoogd gebruik

Een Acapulco tuinset, bestaande uit stoelen en een bijpassende tafel, is ontworpen voor gebruik in buitenruimtes zoals tuinen, patio's en balkons. Deze tuinset kenmerkt zich door een uniek design met een open webbing van kunststof, gespannen over een stevig metalen frame. De contouren van de stoelen bieden comfort en ondersteuning. Deze set is bestemd voor ontspanning en sociale activiteiten in de buitenlucht, en biedt zowel functionele als decoratieve waarde. De materialen zijn geschikt voor verschillende weersomstandigheden en vereisen weinig onderhoud.

De leverancier is vrijgesteld van aansprakelijkheid voor enig letsel of schade veroorzaakt door het gebruik van het product buiten het beoogde gebruik ervan. Elke wijziging van het product kan gevolgen hebben voor je veiligheid en garantie.

1.2 Productoverzicht

1. Zitvlak
2. Stoelpoot
3. Tafelblad
4. Tafelpoot



1.3 Productspecificaties

Afmeting	Stoel: 78 x 73 x 85 cm Tafel: 50 x 50 cm
Gewicht	Stoel: 5,7 kg Tafel: 4,5 kg
Max. draaggewicht	Per stoel: 160 kg Tafel: 30 kg
Dikte tafelblad	5 mm

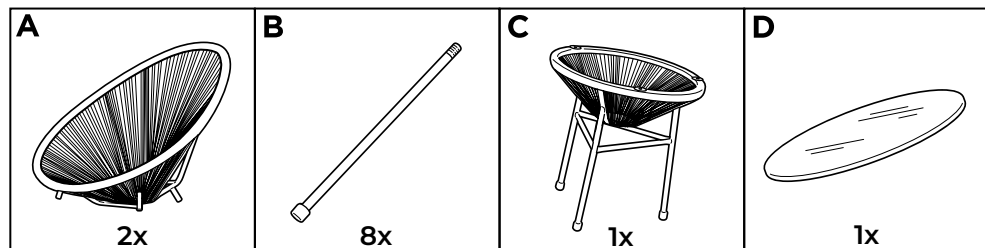
1.4 Overige eigenschappen

- Geschikt voor binnen- en buitengebruik.

1.5 Inhoud verpakking

Controleer of de inhoud van het pakket overeenkomt met de pakbon wanneer je de verzending ontvangt. Licht je leverancier in als er onderdelen ontbreken. Lijkt het product beschadigd, dien dan onmiddellijk een klacht in bij de vervoerder en geef de leverancier een gedetailleerde beschrijving van de schade. Bewaar de beschadigde onderdelen en verpakking om je klacht te onderbouwen.

- 1x Handleiding
- 2x Zitvlak (A)
- 8x Tafelpoot(B)
- 1x Tafelpoot (C)
- 1x Tafelblad (D)



2. Veiligheid



WAARSCHUWING!

Let erop dat het verpakkingsmateriaal niet in handen komt van kinderen. Zij kunnen erin stikken!

Lees voor gebruik de handleiding en de veiligheidsinformatie zorgvuldig door. De leverancier is niet verantwoordelijk voor het niet opvolgen van de veiligheidsinformatie over het gebruik en de omgang met het product of schade aan eigendommen of persoonlijk letsel.

Neem altijd de volgende voorzorgsmaatregelen in acht wanneer je gebruik maakt van 'de Acapulco tuinset', hierna te noemen 'het product'.

- Let op de risico's en consequenties die verbonden zijn aan verkeerde montage en gebruik van het product, dit kunnen resulteren in persoonlijk letsel en schade aan het product.
- Het monteren van het product dient niet gedaan te worden door kinderen of door mensen met een fysieke of mentale beperking, tenzij er een toezichthouder bij is, die verantwoordelijk is voor de veiligheid van de gebruiker.
- Gebruik het product alleen voor doeleinden aangegeven in deze handleiding.
- Als het product gevallen of beschadigd is, gebruik hem dan niet en raadpleeg de Customer Service.
- Het product is ontworpen en bedoeld voor privégebruik. Gebruik het product niet voor commerciële doeleinden.
- Het max. draaggewicht van de stoelen is 160 kg per stoel, overschrijd deze limiet niet.
- Het max. draaggewicht van de tafel is 30 kg, overschrijd deze limiet niet.
- Het product is geschikt voor binnen- en buitengebruik. Dek het product af met een waterdichte hoes als het waait, regent, sneeuwt en/of vriest.
- Plaats het product altijd op een horizontale en vlakke ondergrond.
- Ga niet op het product staan en zorg ervoor dat kinderen niet op het product klimmen.
- Zorg ervoor dat alle schroeven goed aangedraaid zijn en controleer dit regelmatig. Gebruik het product alleen als deze stevig en stabiel staat.

3. Instructies voor gebruik



LET OP!

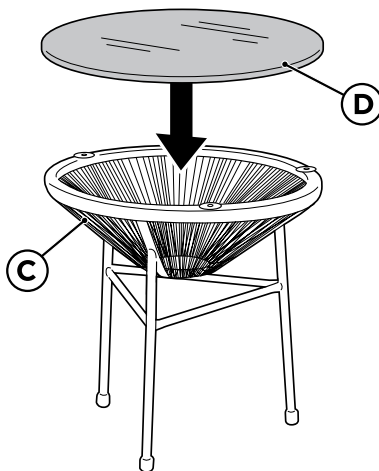
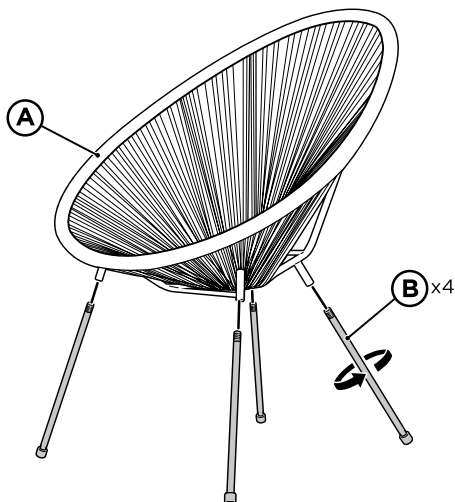
- ◇ Zorg ervoor dat alle schroeven goed aangedraaid zijn en controleer dit regelmatig. Gebruik het product alleen als deze stevig en stabiel staat.
- ◇ Het max. draaggewicht van de stoelen is 160 kg per stoel, overschrijd deze limiet niet.
- ◇ Het max. draaggewicht van de tafel is 30 kg, overschrijd deze limiet niet.

3.1 Montage stoelen

Schroef de stoelpoten (B) in het zitvlak (A), zoals getoond op de afbeelding. Herhaal deze stappen om de andere stoel te monteren.

3.2 Montage tafel

Leg het tafelblad (D) op de tafelpoot (C).



4. Onderhoud en reiniging

Reinig het product met een vochtige, schone doek en maak hem goed droog. Gebruik geen schurende of agressieve schoonmaakmiddelen.

5. Opslag

Bewaar het product op een droge, schone plek. Bewaar het product niet in extreem hoge of lage temperaturen. Dek het product af met een waterdichte hoes als het waait, regent, sneeuwt of vriest.

6. Weggoien en recycelen

Denk aan het milieu en lever een bijdrage aan een schonere leefomgeving! Je kunt bij je gemeente terecht voor alle informatie over de mogelijkheden voor het afvoeren van afgedankte producten.

6.1 Afvoeren



Gooi het product aan het einde van zijn levensduur niet weg met het normale huisvuil, maar lever hem in op een door de overheid aangewezen inzamelpunt om het te laten recycelen.



Voer de verpakking en de accessoires af conform de milieuvoorschriften die gelden in jouw gemeente. Let op de symbolen op de verschillende verpakkingsmaterialen en voer ze - indien nodig - gescheiden af. De verpakkingsmaterialen zijn voorzien van letters en cijfers: 1-7: plastic, 20-22: papier en karton, 80-98 composietmaterialen.

7. Symbolen

In deze handleiding, op de verpakking en op het product worden de volgende waarschuwingen en symbolen gebruikt (indien van toepassing).

Symbool	Omschrijving
	Volg de instructies op in de handleiding en bewaar deze voor de toekomst.
	Een waarschuwing met dit symbool geeft een mogelijk gevaarlijke situatie aan die kan resulteren in ernstige schade en/of fatale letsel.
	Een opmerking bevat extra informatie dat van belang is voor het gebruik van het product.
	Een waarschuwing met dit symbool geeft een mogelijk gevaarlijke situatie aan die kan resulteren in lichte schade en/of matige letsel.
	Niet snijden.
	Met zorg behandelen.

8. Disclaimer

Veranderingen onder voorbehoud; specificaties kunnen veranderen zonder opgaaf van redenen.

EN – User manual

The logo for lifegoods, featuring the brand name in a lowercase, sans-serif font.

Foreword

About this document

This manual contains all the information for correct, efficient and safe use of the product. Make sure you have fully read and understood the instructions in this manual before installing or using the product. Keep this manual for future use.

Original Instructions

This manual was originally written in Dutch. All other languages are translations of the original Dutch manual.

Service and warranty

If you need service or information regarding your product, please contact our customer service at service@lifegoods.nl.

We provide a 2-year warranty on our products. Customer must be able to show proof of purchase when claiming warranty. Product defects must be reported to us within 2 years from the date of purchase. Please note that the warranty does not apply: for damage caused by improper use or repair; for parts subject to wear and tear; for defects known to the customer at the time of purchase; for defects caused by the customer's own fault, for damage caused by third parties.

Table of contents

1. Introduction	13
1.1 Intended use	13
1.2 Product overview	13
1.3 Product specifications	14
1.4 Other features	14
1.5 Contents of package	14
2. Safety	15
3. Instructions for use	16
3.1 Assembling the chairs	16
3.2 Assembling the table	16
4. Maintenance and cleaning	16
5. Storage	16
6. Disposal and recycle	17
6.1 Disposal	17
7. Symbols	17
8. Disclaimer	18

1. Introduction

Thank you for choosing a LifeGoods product! Please always follow the instructions for safe usage.

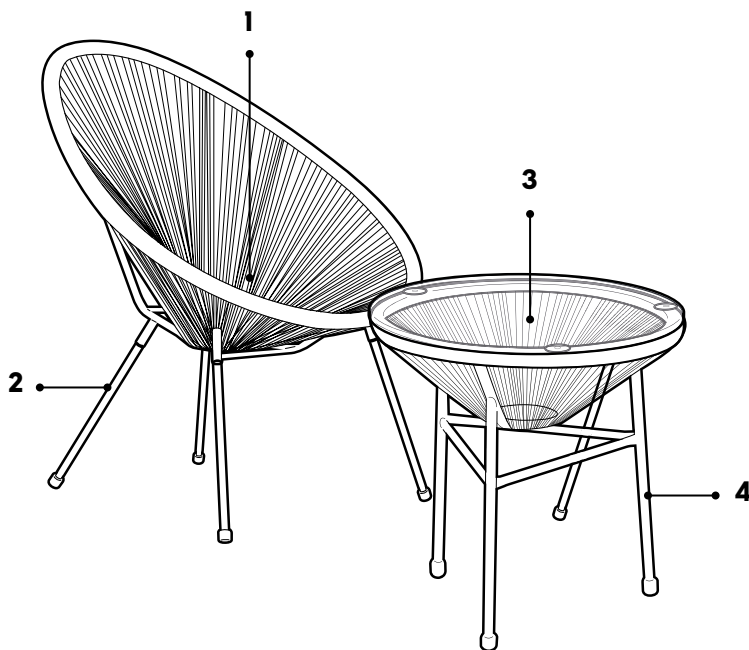
1.1 Intended use

An Acapulco garden set, consisting of chairs and a matching table, is designed for use in outdoor spaces such as gardens, patios and balconies. This garden set features a unique design with an open webbing of plastic stretched over a sturdy metal frame. The contoured seats offer comfort and support. Designed for relaxation and outdoor social activities, this set offers both functional and decorative value. The materials are suitable for a variety of weather conditions and require little maintenance.

The supplier is released from liability for any injury or damage caused by using the product beyond its intended use. Any modification of the product may affect your safety and warranty.

1.2 Product overview

1. Seat surface
2. Chair leg
3. Table top
4. Table leg



1.3 Product specifications

Dimension	Chair: 78 x 73 x 85 cm Table: 50 x 50 cm
Weight	Chair: 5.7 kg Table: 4.5 kg
Max. load weight	Per chair: 160 kg Table: 30 kg
Tabletop thickness	5 mm

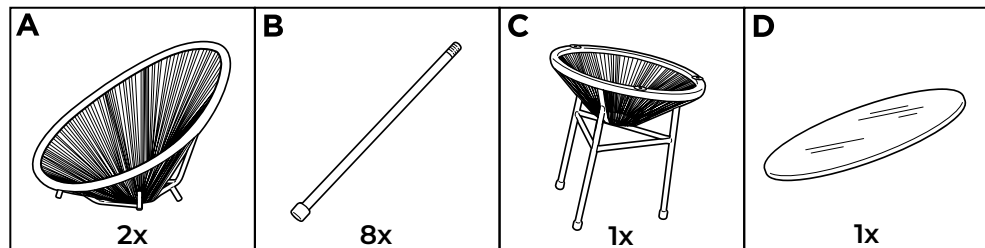
1.4 Other features

- Suitable for indoor and outdoor use.

1.5 Contents of package

When receiving your shipment, make sure that the contents are consistent with the packing list. Notify your distributor of any missing items. If the equipment appears to be damaged, file a claim immediately with the carrier and notify your distributor at once, giving a detailed description of any damage. Save the damaged parts and packing container to substantiate your claim.

- 1x User manual
- 2x Seat (A)
- 8x Table leg (B)
- 1x Table leg (C)
- 1x Table top (D)



2. Safety



WARNING!

Please ensure that the packaging is kept out of the reach of children! Risk of suffocation!

Before use, read the manual and safety information carefully. The supplier is not responsible for failure to follow the safety information on the use and handling of the product or damage to property or personal injury.

Always observe the following precautions when using 'the Acapulco garden set', hereinafter referred to as 'the product'.

- Note the risks and consequences associated with improper assembly and use of the product, this may result in personal injury and damage to the product.
- Assembly of the product should not be done by children or people with physical or mental disabilities unless a supervisor is present, who is responsible for the safety of the user.
- Use the product only for purposes indicated in this manual.
- If the product is dropped or damaged, do not use it and consult Customer Service.
- The product is designed and intended for private use. Do not use the product for commercial purposes.
- The max load weight of the chairs is 160 kg per chair, do not exceed this limit.
- The max load weight of the table is 30 kg, do not exceed this limit.
- The product is suitable for indoor and outdoor use. Cover the product with a waterproof cover when it is windy, raining, snowing and/or freezing.
- Always place the product on a horizontal and level surface.
- Do not stand on the product and make sure children do not climb on the product.
- Make sure that all screws are properly tightened and check regularly. Use the product only when it is firm and stable.

3. Instructions for use

⚠ CAUTION!

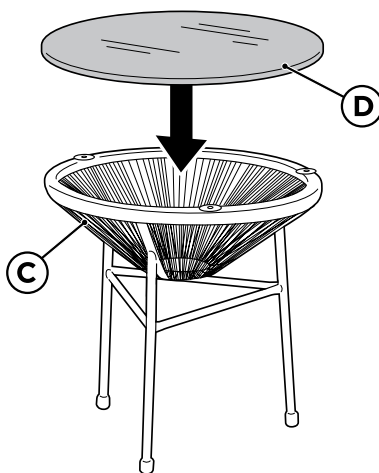
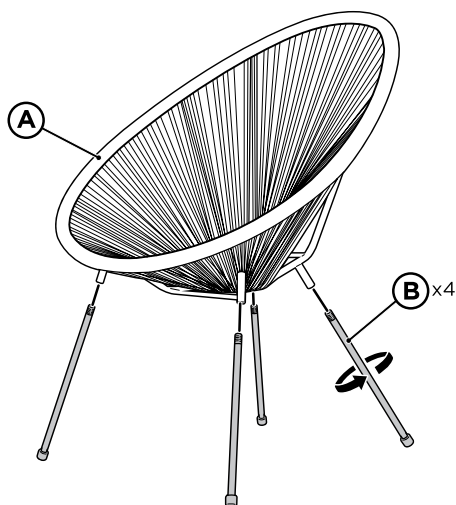
- ◇ Make sure that all screws are tightened properly and check regularly. Use the product only when it is firm and stable.
- ◇ The max. load weight of the chairs is 160 kg per chair, do not exceed this limit.
- ◇ The max. load weight of the table is 30 kg, do not exceed this limit.

3.1 Assembling the chairs

Screw the chair legs (B) into the seat (A), as shown in the figure. Repeat these steps to assemble the other chair.

3.2 Assembling the table

Place the table top (D) on the table leg (C).



4. Maintenance and cleaning

Clean the product with a damp, clean cloth and dry it well. Do not use abrasive or aggressive cleaning agents.

5. Storage

Store the product in a clean and dry place. Do not store the product in extreme high or extreme low temperatures. Cover the product with a waterproof cover when it is windy, raining, snowing or freezing.

6. Disposal and recycle

Think about the environment and contribute to a cleaner living environment! You can contact your local council for all information on disposal options for discarded products.

6.1 Disposal



At the end of its life, do not dispose of the product with normal household waste, but hand it in at a government designated collection point for recycling.



Dispose of the packaging and accessories in accordance with the environmental regulations in force in your local council. Pay attention to the symbols on the different packaging materials and - if necessary - dispose of them separately. The packaging materials are marked with letters and numbers: 1-7: plastic, 20-22: paper and cardboard, 80-98 composite materials.

7. Symbols

The following warnings and symbols are used in this manual, on the packaging and on the product (where applicable).

Symbol	Description
	Follow the instructions in the user manual and keep it for future reference.
	A warning with this symbol indicates a potentially hazardous situation that could result in serious damage and/or fatal injury.
	A note contains additional information relevant to the use of the product.
	A warning with this symbol indicates a potentially hazardous situation that may result in minor damage and/or moderate injury.
	Do not cut.
	Handle with care.

8. Disclaimer

Changes reserved; specifications are subject to change without stating grounds for doing so.

FR/BE – Manuel d'utilisation

lifegoods

Avant-propos

À propos de ce document

Ce manuel contient toutes les informations nécessaires à une utilisation correcte, efficace et sûre du produit. Assurez-vous d'avoir bien lu et compris les instructions de ce manuel avant d'installer ou d'utiliser le produit. Conservez ce manuel pour une utilisation ultérieure.

Instructions originales

Ce manuel a été rédigé à l'origine en néerlandais. Toutes les autres langues sont des traductions du manuel original en néerlandais.

Service et garantie

Si vous avez besoin d'un service ou d'une information concernant votre produit, veuillez contacter notre service clientèle via service@lifegoods.nl.

Nous offrons une garantie de 2 ans sur nos produits. Pour obtenir un service pendant la période de garantie, le produit doit être retourné avec une preuve d'achat. Les défauts du produit doivent être signalés dans un délai de deux ans à compter de la date d'achat. Cette garantie ne couvre pas : les dommages causés par une mauvaise utilisation ou une réparation incorrecte ; les pièces d'usure ; les défauts dont le client avait connaissance au moment de l'achat ; les dommages ou défauts causés par la négligence du client ; les dommages ou défauts causés par des tiers. Les pièces de rechange pour ce produit sont disponibles pendant 2 ans après la date de l'achat.

Table des matières

1. Introduction	21
1.1 Utilisation prévue	21
1.2 Description du produit	21
1.3 Spécifications du produit	22
1.4 Autres caractéristiques	22
1.5 Contenu de l'emballage	22
2. Sécurité	23
3. Mode d'emploi	24
3.1 Assemblage des chaises	24
3.2 Assemblage de la table	24
4. Entretien et nettoyage	24
5. Stockage	24
6. Élimination et recyclage	25
6.1 Élimination	25
7. Symboles	25
8. Clause de non-responsabilité	26

1. Introduction

Merci d'avoir choisi un produit LifeGoods ! Suivez toujours les instructions pour garantir une utilisation en toute sécurité.

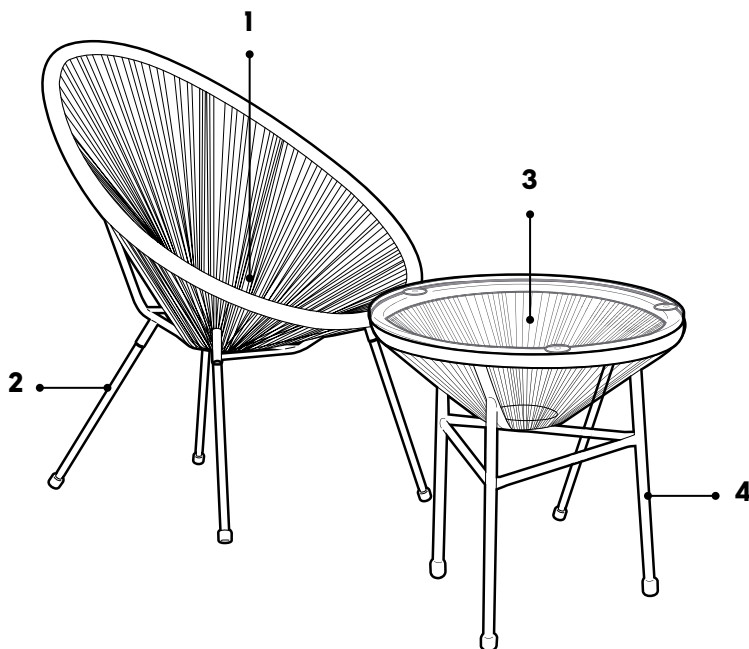
1.1 Utilisation prévue

L'ensemble de jardin Acapulco, composé de chaises et d'une table assortie, est conçu pour être utilisé dans les espaces extérieurs tels que les jardins, les patios et les balcons. Cet ensemble de jardin présente un design unique avec une sangle ouverte en plastique tendue sur un cadre métallique robuste. Les sièges profilés offrent confort et soutien. Conçu pour la détente et les activités sociales en plein air, cet ensemble est à la fois fonctionnel et décoratif. Les matériaux sont adaptés à diverses conditions météorologiques et nécessitent peu d'entretien.

Le fournisseur est dégagé de toute responsabilité en cas de blessures ou de dommages causés par l'utilisation du produit au-delà de l'usage prévu. Toute modification du produit peut affecter votre sécurité et la garantie.

1.2 Description du produit

1. Surface du siège
2. Pied de chaise
3. Surface de la table
4. Pied de table



1.3 Spécifications du produit

Dimensions	Chaise : 78 x 73 x 85 cm Table : 50 x 50 cm
Poids	Chaise : 5,7 kg Table : 4,5 kg
Poids max. de la charge	Par chaise : 160 kg Table : 30 kg
Epaisseur du plateau	5 mm

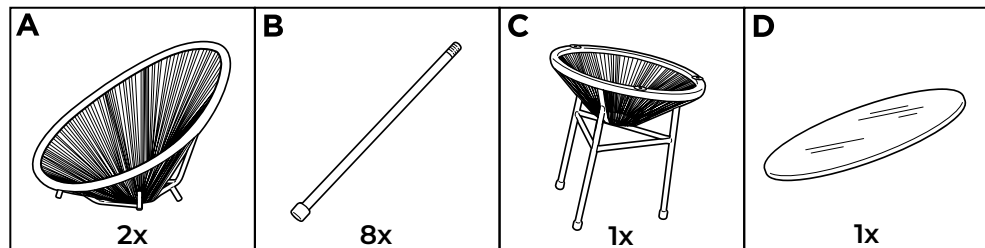
1.4 Autres caractéristiques

- Convient à une utilisation intérieure et extérieure.

1.5 Contenu de l'emballage

Vérifiez que le contenu du colis correspond au bordereau d'expédition lorsque vous recevez l'envoi. Informez votre fournisseur si des pièces sont manquantes. Si le produit semble endommagé, déposez immédiatement une plainte auprès du transporteur et donnez au fournisseur une description détaillée des dommages. Conservez les pièces endommagées et l'emballage pour étayer votre plainte.

- 1x Manuel d'utilisation
- 2x Surface du siège (A)
- 8x Pied de table (B)
- 1x Pied de table (C)
- 1x Plateau de table (D)



2. Sécurité



ATTENTION !

Veillez à ce que le matériel d'emballage ne tombe pas entre les mains des enfants. Ils pourraient s'étouffer avec !

Avant toute utilisation, lisez attentivement le manuel et les informations de sécurité. Le fournisseur n'est pas responsable du non-respect des consignes de sécurité relatives à l'utilisation et à la manipulation du produit, ni des dommages matériels ou corporels.

Respectez toujours les précautions suivantes lors de l'utilisation de «l'Ensemble de jardin Acapulco», ci-après dénommé «le produit».

- Notez les risques et les conséquences d'un assemblage et d'une utilisation incorrects du produit, qui peuvent entraîner des blessures corporelles et endommager le produit.
- L'assemblage du produit ne doit pas être effectué par des enfants ou des personnes souffrant d'un handicap physique ou mental, à moins qu'un superviseur responsable de la sécurité de l'utilisateur ne soit présent.
- N'utilisez le produit qu'aux fins indiquées dans le présent manuel.
- Si le produit tombe ou est endommagé, ne l'utilisez pas et consultez le service clientèle.
- Le produit est conçu et destiné à un usage privé. Ne l'utilisez pas à des fins commerciales.
- La charge maximale des chaises est de 160 kg par chaise, ne pas dépasser cette limite.
- La charge maximale de la table est de 30 kg, ne pas dépasser cette limite.
- Le produit peut être utilisé à l'intérieur et à l'extérieur. Recouvrez l'appareil d'une housse imperméable lorsqu'il y a du vent, de la pluie, de la neige et/ou du gel.
- Placez toujours le produit sur une surface horizontale et plane.
- Ne montez pas sur le produit et veillez à ce que les enfants ne grimpent pas dessus.
- Assurez-vous que toutes les vis sont correctement serrées et vérifiez-les régulièrement. N'utilisez le produit que lorsqu'il est ferme et stable.

3. Mode d'emploi

! ATTENTION !

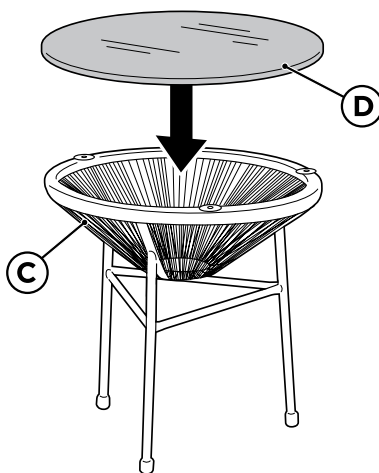
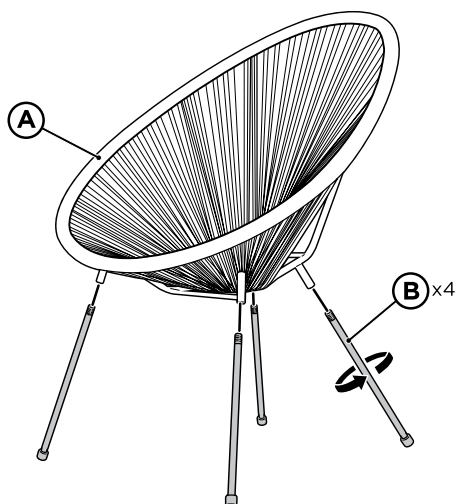
- ◇ Veillez à ce que toutes les vis soient correctement serrées et vérifiez-les régulièrement. N'utilisez le produit que lorsqu'il est ferme et stable.
- ◇ La charge maximale des chaises est de 160 kg par chaise, ne pas dépasser cette limite.
- ◇ La charge maximale de la table est de 30 kg, ne pas dépasser cette limite.

3.1 Assemblage des chaises

Vissez les pieds de la chaise (B) dans le siège (A), comme indiqué sur l'illustration. Répétez ces étapes pour assembler l'autre chaise.

3.2 Assemblage de la table

Placez le plateau de la table (D) sur le pied de la table (C).



4. Entretien et nettoyage

Nettoyez le produit avec un chiffon humide et propre et séchez-le bien. N'utilisez pas de produits de nettoyage abrasifs ou agressifs.

5. Stockage

Stockez le produit dans un endroit sec et propre. Ne stockez pas le produit à des températures extrêmement élevées ou basses. Recouvrir le produit d'une housse imperméable en cas de vent, de pluie, de neige ou de gel.

6. Élimination et recyclage

Pensez à l'environnement et contribuez à un cadre de vie plus propre ! Vous pouvez contacter votre municipalité pour obtenir toutes les informations sur les possibilités d'élimination des produits mis au rebut.

6.1 Élimination









En fin de vie, ne jetez pas le produit avec les ordures ménagères, mais déposez-le dans un point de collecte désigné par le gouvernement pour qu'il soit recyclé.



L'emballage et les accessoires doivent être éliminés conformément à la réglementation environnementale en vigueur dans votre commune. Faites attention aux symboles apposés sur les différents matériaux d'emballage et, le cas échéant, mettez-les au rebut séparément. Les matériaux d'emballage sont étiquetés avec des lettres et des chiffres : 1-7 : plastique, 20-22 : papier et carton, 80-98 : matériaux composites.

7. Symboles

Les avertissements et symboles suivants sont utilisés dans ce manuel, sur l'emballage et sur le produit (le cas échéant).

Symbole	Description
	Suivez les instructions du manuel et conservez-le pour toute référence ultérieure.
	Un avertissement accompagné de ce symbole indique une situation potentiellement dangereuse pouvant entraîner des dommages graves et/ou des blessures mortelles.
	Une note contient des informations supplémentaires importantes pour l'utilisation du produit.
	Un avertissement accompagné de ce symbole indique une situation potentiellement dangereuse qui peut entraîner des dommages mineurs et/ou des blessures modérées.
	Ne pas couper.
	Manipuler avec précaution.

8. Clause de non-responsabilité

Sous réserve de modifications ; les spécifications peuvent être modifiées sans justification.

LG1064 / LG1249 / LG1250

NL/BE - Handleiding - Oorspronkelijke handleiding

EN - User manual - Translation of the original manual

FR/BE - Manuel d'utilisation - Traduction du manuel original

**LifeGoods
Group**

©LifeGoods Group B.V.

P.J. Oudweg 4, 1314 CH Almere (NL)

www.lifegoods.nl - service@lifegoods.nl

08/2024 - v3.0