



## Klapstoel

---

NL - Handleiding - Klapstoel

EN - User manual - Folding chair

FR - Manuel d'utilisation - Chaise pliante

DE - Benutzerhandbuch - Klappstuhl

**LG1001509**

Scan voor online handleiding  
Scan for online user manual  
Recherche d'un manuel en ligne  
Scannen für Online-Handbuch



# NL – Handleiding

## Voorwoord

---

### Over dit document

Deze handleiding bevat alle informatie voor correct, efficiënt en veilig gebruik van het product. Zorg ervoor dat je de instructies in deze handleiding volledig gelezen en begrepen hebt voordat je het product installeert of gebruikt. Gebruik het product alleen zoals beschreven en alleen voor de genoemde doeleinden. Bewaar deze handleiding voor toekomstig gebruik.

### Over ons

Voel je thuis en geniet van optimaal comfort met **LifeGoods**. Ontdek een ruim assortiment kwalitatieve en betaalbare producten voor in en om het huis.

Van alledaagse huishoudproducten tot stijlvolle en functionele woonartikelen, bij LifeGoods vind je alles wat je nodig hebt. Of het nu gaat om stevige partytenten, elegante tuinstoelen, sportieve SUPboards of ergonomische bureaustoelen voor je (thuis)werkplek: wij bieden oplossingen die jouw huis tot een thuis maken.

Kwaliteit, functionaliteit, gebruiksgemak en een stijlvolle vormgeving staan bij ons centraal. Zo voel jij je helemaal comfortabel en thuis, waar je ook bent. Met LifeGoods creëer je een thuis vol comfort en plezier, binnen én buiten.

Bekijk onze producten op [www.lifegoods.nl](http://www.lifegoods.nl).



# Inhoudsopgave

---

<b>1. Veiligheid</b> .....	<b>5</b>
<b>2. Introductie</b> .....	<b>7</b>
2.1 Beoogd gebruik .....	7
2.2 Productoverzicht .....	8
2.3 Productspecificaties .....	8
2.4 Inhoud verpakking .....	8
<b>3. Instructies voor gebruik</b> .....	<b>9</b>
<b>4. Onderhoud en reiniging</b> .....	<b>9</b>
<b>5. Opslag</b> .....	<b>9</b>
<b>6. Weggoaien en recyclen</b> .....	<b>9</b>
6.1 Weggoaien .....	10
<b>7. Service en garantie</b> .....	<b>10</b>
7.1 Voorwaarden van de garantie .....	10
7.2 Garantietermijn .....	11
7.3 Niet gedekt onder de garantie .....	11
7.4 Aanspraak maken op de garantie .....	11
<b>8. Disclaimer</b> .....	<b>12</b>

# 1. Veiligheid



## WAARSCHUWING!

**Let erop dat het verpakkingsmateriaal niet in handen komt van kinderen. Zij kunnen erin stikken!**



Lees voor gebruik de handleiding en de veiligheidsinformatie zorgvuldig door. Volg de instructies op en bewaar de handleiding voor de toekomst. De verkoper is niet verantwoordelijk voor het niet opvolgen van de veiligheidsinformatie over het gebruik en de omgang met het product of schade aan eigendommen of persoonlijk letsel.



## GEVAAR

Deze categorie bevat waarschuwingen voor situaties die ernstige verwondingen, schade of de dood kunnen veroorzaken als ze niet worden vermeden.

- Houd het product uit de buurt van open vuur. 
- Houd uw vingers en handen uit de buurt van vouwmechanismen om klemgevaar te voorkomen. 
- Ga niet op het product staan. Gebruik het product niet als opstapje of ladder. 
- Gebruik het product niet op een instabiele of oneffen ondergrond om omvallen te voorkomen.
- Gebruik het product niet wanneer het beschadigd is, om risico op letsel te voorkomen.
- Het wiebelen, achterover leunen of op één stoelpoot balanceren wordt ten strengste afgeraden.

- Ga niet op de leuning(en) zitten en leun er niet op.



## WAARSCHUWING

Deze categorie bevat waarschuwingen voor situaties die verwondingen of schade kunnen veroorzaken als ze niet worden vermeden.

- Zorg ervoor dat alle onderdelen van het product goed vastzitten.
- Controleer regelmatig of er geen losse onderdelen of slijtage aanwezig zijn.
- Zorg ervoor dat het product volledig open en stabiel is voordat je het gebruikt.
- Belast het product (per stuk) niet boven de maximale belasting van 200 kg.
- Plaats het product altijd op een vlakke ondergrond.
- Laat kinderen het product alleen gebruiken onder toezicht van een volwassene.
- Houd het product uit de buurt van scherpe of zware voorwerpen die schade kunnen veroorzaken.
- Zorg ervoor dat het product volledig vergrendeld is voordat je het gebruikt.



## PAS OP

Deze categorie bevat waarschuwingen waar extra op gelet moet worden om situaties te voorkomen die kleine verwondingen of schade kunnen veroorzaken.

- Bewaar het product op een droge plaats wanneer je het niet gebruikt.
- Til of verplaats het product alleen wanneer het is ingeklapt.

- Voorkom schade aan de vloer door het product niet te verschuiven over kwetsbare oppervlakken.
- Droog het product goed af wanneer het nat is geworden om vroegtijdige slijtage te voorkomen.
- Vermijd langdurige blootstelling van het product aan direct zonlicht om verkleuring of verzwakking van het materiaal te voorkomen.
- Gebruik het product niet op gladde oppervlakken waar het kan wegglijden.
- Gebruik het product alleen binnenshuis.



## 2. Introductie

---

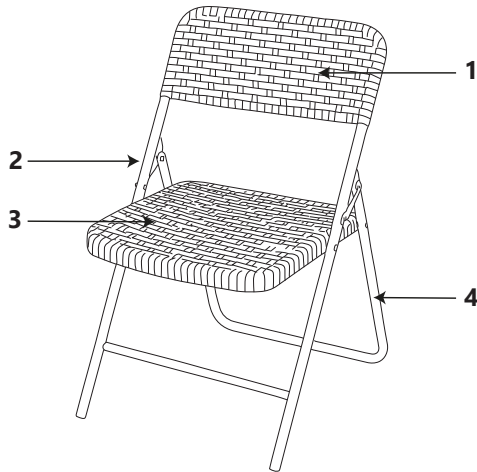
Bedankt dat je hebt gekozen voor een LifeGoods product! Volg altijd de veiligheidsvoorschriften voor veilig gebruik.

### 2.1 Beoogd gebruik

Een klapstoel is bedoeld als praktische en ruimtebesparende zitoplossing die eenvoudig kan worden ingeklapt en opgeborgen wanneer hij niet in gebruik is. Hij wordt vaak ingezet bij tijdelijke evenementen, bijeenkomsten of in kleine ruimtes waar flexibiliteit belangrijk is. Dankzij het lichte gewicht en de eenvoudige constructie is de stoel gemakkelijk te verplaatsen en te hanteren, zonder in te leveren op basiscomfort.

De verkoper is vrijgesteld van aansprakelijkheid voor enig letsel of schade veroorzaakt door het gebruik van het product buiten het beoogde gebruik ervan. Elke wijziging van het product kan gevolgen hebben voor je veiligheid en garantie.

## 2.2 Productoverzicht



1. Rugleuning

3. Zitvlak

2. Vouwmechanisme

4. Poot

## 2.3 Productspecificaties

<b>Afmetingen ingeklapt</b>	46 x 16,5 x 104 cm
<b>Afmetingen uitgeklaapt</b>	46 x 53 x 84 cm
<b>Gewicht (per stuk)</b>	3 kg
<b>Max. draaggewicht (per stuk)</b>	200 kg

## 2.4 Inhoud verpakking

Controleer of de inhoud van het pakket overeenkomt met de lijst in de handleiding. Licht de verkoper in als er onderdelen ontbreken. Lijkt het product beschadigd, dien dan onmiddellijk een klacht in bij de vervoerder en geef de verkoper een gedetailleerde beschrijving van de schade. Bewaar de beschadigde onderdelen en verpakking om je melding te onderbouwen.

- 4x Klapstoel
- 1x Snelstartgids

### 3. Instructies voor gebruik

---



#### LET OP!

- Deze waarschuwingen zijn belangrijk om letsel door knelpunten en instabiliteit te voorkomen.
- **Klemgevaar** – Houd je vingers en handen uit de buurt van vouwmechanismen.
- Zorg ervoor dat het product volledig open en stabiel staat voordat je het gebruikt.
- Ga niet op het product staan en gebruik het niet als trap of opstapje.
- Zorg ervoor dat het product volledig is uitgeklappt en stabiel op een vlakke ondergrond staat voordat je deze gebruikt.

1. Plaats een voet op de poot, houd de rugleuning en zitvlak vast en vouw de klapstoel voorzichtig uit.
2. Ga rustig op het zitvlak zitten en leun tegen de rugleuning.
3. Klap de stoel na gebruik zorgvuldig weer in door stap 1 achterstevoren uit te voeren.

### 4. Onderhoud en reiniging

---

Goed onderhoud verlengt de levensduur en zorgt voor veilig gebruik van het product.

- Reinig het product met een zachte, vochtige doek. Gebruik geen schurende of agressieve schoonmaakmiddelen.

### 5. Opslag

---

- Bescherm het product tegen extreme weersomstandigheden zoals langdurige regen, felle zon of vorst.
- Berg het product tijdens de wintermaanden of bij langdurig niet-gebruik binnenshuis op.

### 6. Weggooien en recyclen

---

Denk aan het milieu en lever een bijdrage aan een schonere leefomgeving! Je kunt bij je gemeente terecht voor alle informatie over de mogelijkheden voor het afvoeren van afgedankte producten.

## 6.1 Weggoien



Gooi het product aan het einde van zijn levensduur niet weg met het normale huisvuil, maar lever hem in op een door de overheid aangewezen inzamelpunt om het te laten recycleren.



Voer de verpakking en de accessoires af conform de milieuvorschriften die gelden in jouw gemeente. Let op de symbolen op de verschillende verpakkingsmaterialen en voer ze – indien nodig – gescheiden af. De verpakkingsmaterialen zijn voorzien van letters en cijfers: 1-7: plastic, 20-22: papier en karton, 80-98 composietmaterialen.



Scheid afval in glas, papier en plastic voor recycling met Tri sélectif. Verminder stortplaatsafval en behoud natuurlijke hulpbronnen. Draag bij aan duurzaamheid door bewust te scheiden.

## 7. Service en garantie

---

Als je service nodig hebt of een vraag hebt over je product, neem dan contact op met onze klantenservice via [service@lifegoods.nl](mailto:service@lifegoods.nl).

Je krijgt 2 jaar garantie op dit product vanaf de datum waarop je het hebt gekocht. Als het product kapot gaat, heb je altijd recht op wettelijke bescherming via de verkoper. Deze garantie verandert niets aan die wettelijke rechten.

### 7.1 Voorwaarden van de garantie

De garantie gaat in op de dag dat je het product hebt gekocht. Bewaar daarom goed het originele aankoopbewijs of de e-mailbevestiging – dit is je bewijs van aankoop. Als het product binnen twee jaar na aankoop stukgaat door een materiaal- of fabricagefout, repareren of vervangen wij het product gratis. Hiervoor moet je:

- Contact opnemen met onze klantenservice via [service@lifegoods.nl](mailto:service@lifegoods.nl).
- Een kopie van het aankoopbewijs meesturen.
- Kort opschrijven wat het probleem is en wanneer het is ontstaan.

Als het defect onder de garantie valt, krijg je het gerepareerde of een nieuw product terug. De garantieperiode wordt daardoor niet verlengd of opnieuw gestart.

## 7.2 Garantietermijn

De garantie duurt 2 jaar. Deze periode wordt niet verlengd als je product is gerepareerd of vervangen. Zitten er bij het uitpakken al beschadigingen of gebreken aan het product? Meld dit dan meteen bij onze klantenservice. Reparatie of vervanging buiten de garantieperiode zijn niet gratis.

## 7.3 Niet gedekt onder de garantie

Het product is zorgvuldig gemaakt en getest. De garantie geldt alleen voor fouten in het materiaal of de productie. De volgende dingen vallen niet onder de garantie:

- Onderdelen die slijten door normaal gebruik.
- Breekbare onderdelen die beschadigd raken.
- Schade door verkeerd gebruik, onjuist onderhoud of als je het product hebt gebruikt op een manier die niet in de gebruiksaanwijzing staat.
- Gebruik voor zakelijke of commerciële doeleinden.
- Schade door misbruik, geweld of aanpassingen door anderen dan onze eigen serviceafdeling.

Lees de handleiding goed door en volg de aanwijzingen op.

## 7.4 Aanspraak maken op de garantie

Volg deze stappen voor een snelle afhandeling:

- Houd het aankoopbewijs, artikelnummer en EAN-code bij de hand.
- Je vindt het artikelnummer op het typeplaatje van het product, in de gebruiksaanwijzing (onderaan de titelpagina), of op een sticker aan de achterkant of onderkant van het apparaat.
- Neem bij problemen eerst contact met ons op via [service@lifegoods.nl](mailto:service@lifegoods.nl) of via het contactformulier op [www.lifegoods.nl](http://www.lifegoods.nl).
- Na overleg met onze klantenservice kun je het product eventueel opsturen. Gebruik het retouradres dat je van ons krijgt op de retourolabel. Voeg een kopie van het aankoopbewijs toe en schrijf erbij wat het defect is en wanneer dit is ontstaan.

## Belangrijk

- Verstuur het product alleen naar het opgegeven adres.
- Zorg voor een stevige verpakking.
- Gebruik geen expreszending, vrachtvervoer of speciale leveringsvormen.
- Stuur ook alle accessoires mee die bij aankoop geleverd zijn.

## 8. Disclaimer

---

Veranderingen onder voorbehoud; specificaties kunnen veranderen zonder opgaf van redenen.

# EN – Manual

## Foreword

---

### About this document

This manual contains all the information for correct, efficient and safe use of the product. Make sure you have fully read and understood the instructions in this manual before installing or using the product. Use the product only as described and only for the purposes specified. Keep this manual for future use.

### About us

Feel at home and enjoy optimal comfort with **LifeGoods**. Discover a wide range of quality and affordable products for in and around the home.

From everyday household products to stylish and functional home goods, you'll find everything you need at LifeGoods. Whether it's sturdy party tents, elegant garden chairs, sporty SUP boards or ergonomic office chairs for your (home) workplace, we offer solutions that make your house a home.

Quality, functionality, ease of use and stylish design are our focus. This will make you feel completely comfortable and at home wherever you are. With LifeGoods, you create a home full of comfort and fun, inside and out.

Check out our products at [www.lifegoods.nl](http://www.lifegoods.nl).



# Table of contents

---

<b>1. Safety</b> .....	<b>15</b>
<b>2. Introduction</b> .....	<b>17</b>
2.1 Intended use .....	17
2.2 Product overview .....	17
2.3 Product specifications .....	18
2.4 Package contents .....	18
<b>3. Instructions for use</b> .....	<b>18</b>
<b>4. Maintenance and cleaning</b> .....	<b>19</b>
<b>5. Storage</b> .....	<b>19</b>
<b>6. Discarding and recycling</b> .....	<b>19</b>
6.1 Discard .....	19
<b>7. Service and warranty</b> .....	<b>20</b>
7.1 Terms of the warranty .....	20
7.2 Warranty period .....	20
7.3 Not covered under warranty .....	20
7.4 Making a claim under the warranty .....	21
<b>8. Disclaimer</b> .....	<b>21</b>

# 1. Safety



## WARNING!

**Make sure that the packaging material does not get into the hands of children. They can choke on it!**






Before use, read the manual and safety information carefully. Follow the instructions and save the manual for the future. The seller is not responsible for failure to follow safety information on the use and handling of the product or damage to property or personal injury.



## DANGER

This category contains warnings for situations that could cause serious injury, damage or death if not avoided.

- Keep the product away from open flames. 
- Keep your fingers and hands away from folding mechanisms to avoid trapping hazards. 
- Do not step on the product. Do not use the product as a step or ladder. 
- Do not use the product on an unstable or uneven surface to prevent tipping over.
- Do not use the product when damaged to avoid risk of injury.
- Wobbling, leaning back or balancing on one chair leg is strongly discouraged.
- Do not sit or lean on the handrails.



## WARNING

This category contains warnings for situations that could cause injury or damage if not avoided.

- Make sure all parts of the product are securely fastened.
- Check regularly for loose parts or wear and tear.
- Make sure the product is completely open and stable before using it.
- Do not load the product (per piece) beyond the maximum load of 200 kg.
- Always place the product on a flat surface.
- Allow children to use the product only under adult supervision.
- Keep the product away from sharp or heavy objects that may cause damage.
- Make sure the product is fully locked before using it.



## CAUTION

This category contains warnings that need extra attention to avoid situations that could cause minor injuries or damage.

- Store the product in a dry place when not in use.
- Lift or move the product only when it is collapsed.
- Prevent damage to the floor by not moving the product over delicate surfaces.
- Dry the product thoroughly when it gets wet to prevent premature wear.
- Avoid prolonged exposure of the product to direct sunlight to prevent discoloration or weakening of the material.

- Do not use the product on smooth surfaces where it may slip.
- Use the product indoors only.



## 2. Introduction

---

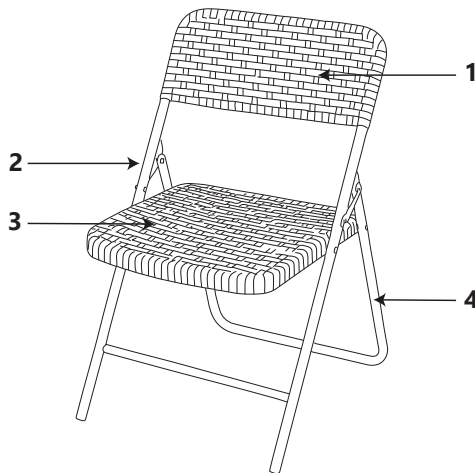
Thank you for choosing a LifeGoods product! Always follow safety precautions for safe use.

### 2.1 Intended use

A folding chair is intended as a practical and space-saving seating solution that can be easily folded and stored when not in use. It is often used for temporary events, meetings or in small spaces where flexibility is important. Thanks to its light weight and simple construction, the chair is easy to move and handle, without compromising on basic comfort.

The seller is released from liability for any injury or damage caused by the use of the product beyond its intended use. Any modification of the product may affect your safety and warranty.

### 2.2 Product overview



1. Backrest

2. Folding mechanism

3. Seat

Leg

## 2.3 Product specifications

<b>Dimensions folded</b>	46 x 16.5 x 104 cm
<b>Dimensions unfolded</b>	46 x 53 x 84 cm
<b>Weight (per piece)</b>	3 kg
<b>Max. load weight (per piece)</b>	200 kg

## 2.4 Package contents

Check that the package contents match the list in the manual. Notify the seller if parts are missing. If the product appears damaged, file a complaint with the carrier immediately and provide the seller with a detailed description of the damage. Keep the damaged parts and packaging to substantiate your report.

- 4x Folding chair
- 1x Quick Start Guide

## 3. Instructions for use



### CAUTION!

- These warnings are important to prevent injury from pinch points and instability.
- **Clamping hazard** - Keep your fingers and hands away from folding mechanisms.
- Make sure the product is completely open and stable before using it.
- Do not stand on the product or use it as stairs or steps.
- Make sure the product is fully unfolded and stable on a flat surface before using it.

1. Place one foot on the leg, hold the backrest and seat and carefully unfold the folding chair.
2. Sit quietly on the seat and lean against the backrest.
3. Carefully refold the chair after use by performing step 1 backwards.

## 4. Maintenance and cleaning

---

Proper maintenance extends the life and ensures safe use of the product.

- Clean the product with a soft, damp cloth. Do not use abrasive or aggressive cleaning agents.

## 5. Storage

---

- Protect the product from extreme weather conditions such as prolonged rain, bright sun or frost.
- Store the product indoors during the winter months or during prolonged non-use.

## 6. Discarding and recycling

---

Think about the environment and contribute to a cleaner living environment! You can contact your municipality for all information on disposal options for discarded products.

### 6.1 Discard



At the end of its life, do not dispose of the product with normal household waste, but hand it in at a government designated collection point for recycling.



Dispose of the packaging and accessories in accordance with the environmental regulations in force in your municipality. Observe the symbols on the various packaging materials and dispose of them separately - if necessary. Packaging materials are labeled with letters and numbers: 1-7: plastic, 20-22: paper and cardboard, 80-98 composite materials.



Separate waste into glass, paper and plastic for recycling with Tri sélectif. Reduce landfill waste and conserve natural resources. Contribute to sustainability by consciously separating.

## 7. Service and warranty

---

If you need service or have a question about your product, please contact our customer service team at [service@lifegoods.nl](mailto:service@lifegoods.nl).

You get a 2-year warranty on this product from the date you purchased it. If the product breaks down, you are always entitled to legal protection through the seller. This warranty does not change those legal rights.

### 7.1 Terms of the warranty

The warranty starts on the day you bought the product. Therefore, keep the original receipt or email confirmation carefully – this is your proof of purchase. If the product breaks down within two years of purchase due to a material or manufacturing defect, we will repair or replace the product free of charge. For this you must:

- Contact our customer service department at [service@lifegoods.nl](mailto:service@lifegoods.nl).
- Enclose a copy of the proof of purchase.
- Briefly write down what the problem is and when it arose.

If the defect falls under warranty, you will receive the repaired or a new product back. This does not extend or restart the warranty period.

### 7.2 Warranty period

The warranty lasts for 2 years. This period is not extended if your product is repaired or replaced. Are there any damages or defects on the product when it is unpacked? Please report this to our customer service department immediately. Repair or replacement outside the warranty period are not free of charge.

### 7.3 Not covered under warranty

The product is carefully made and tested. The warranty applies only to errors in material or manufacturing. The following are not covered by the warranty:

- Parts that wear out from normal use.
- Fragile parts getting damaged.
- Damage caused by misuse, improper maintenance or if you have used the product in a manner not specified in the instructions for use.
- Use for business or commercial purposes.
- Damage caused by abuse, violence or modification by anyone other than our own service department.

Read the manual carefully and follow the instructions.

## 7.4 Making a claim under the warranty

Follow these steps for quick processing:

- Have the proof of purchase, item number and EAN code handy.
- You can find the part number on the product nameplate, in the user manual (at the bottom of the title page), or on a sticker on the back or bottom of the device.
- If you have any problems, please contact us first at [service@lifegoods.nl](mailto:service@lifegoods.nl) or via the contact form at [www.lifegoods.nl](http://www.lifegoods.nl).
- After consulting with our customer service department, you can send the product to us if necessary. Please use the return address provided by us on the return label. Include a copy of the proof of purchase and write what the defect is and when it occurred.

### Important

- Ship the product only to the address provided.
- Make sure the packaging is sturdy.
- Do not use express shipping, freight shipping or special forms of delivery.
- Also send all accessories that came with your purchase.

## 8. Disclaimer

---

Changes subject to change; specifications are subject to change without notice.

# FR – Manuel

## Avant-propos

---

### À propos de ce document

Ce manuel contient toutes les informations nécessaires à une utilisation correcte, efficace et sûre du produit. Assurez-vous d'avoir bien lu et compris les instructions de ce manuel avant d'installer ou d'utiliser le produit. N'utilisez le produit que de la manière décrite et aux fins spécifiées. Conservez ce manuel pour une utilisation ultérieure.

### A propos de nous

Sentez-vous chez vous et profitez d'un confort optimal grâce à **LifeGoods**. Découvrez une large gamme de produits de qualité et abordables pour l'intérieur et l'extérieur de la maison.

Des produits ménagers courants aux articles de maison élégants et fonctionnels, vous trouverez tout ce dont vous avez besoin chez LifeGoods. Qu'il s'agisse de tentes de fête robustes, de chaises de jardin élégantes, de planches de SUP sportives ou de chaises de bureau ergonomiques pour votre lieu de travail (à domicile) : nous proposons des solutions qui font de votre maison un foyer.

La qualité, la fonctionnalité, la facilité d'utilisation et le design élégant sont au cœur de nos préoccupations. Vous vous sentirez ainsi parfaitement à l'aise et chez vous, où que vous soyez. Avec LifeGoods, vous créez une maison pleine de confort et de plaisir, à l'intérieur comme à l'extérieur.

Consultez nos produits sur le site [www.lifegoods.nl](http://www.lifegoods.nl).



# Table des matières

---

<b>1. Sécurité</b> .....	<b>24</b>
<b>2. Introduction</b> .....	<b>26</b>
2.1 Utilisation prévue .....	26
2.2 Aperçu du produit .....	27
2.3 Spécifications du produit .....	27
2.4 Contenu de l'emballage .....	27
<b>3. Mode d'emploi</b> .....	<b>28</b>
<b>4. Entretien et nettoyage</b> .....	<b>28</b>
<b>5. Stockage</b> .....	<b>28</b>
<b>6. Élimination et recyclage</b> .....	<b>29</b>
6.1 Rejeter .....	29
<b>7. Service et garantie</b> .....	<b>29</b>
7.1 Conditions de la garantie .....	29
7.2 Période de garantie .....	30
7.3 Non couvert par la garantie .....	30
7.4 Faire une demande d'indemnisation au titre de la garantie .....	30
<b>8. Clause de non-responsabilité</b> .....	<b>31</b>

# 1. Sécurité



## ATTENTION !

**Veillez à ce que le matériel d'emballage ne tombe pas entre les mains d'enfants. Ils peuvent s'étouffer avec !**






Lisez attentivement le manuel et les informations de sécurité avant d'utiliser l'appareil. Suivez les instructions et conservez le manuel pour vous y référer ultérieurement. Le vendeur n'est pas responsable du non-respect des consignes de sécurité relatives à l'utilisation et à la manipulation du produit, ni des dommages matériels ou corporels.



## DANGER

Cette catégorie contient des avertissements relatifs à des situations susceptibles de provoquer des blessures graves, des dommages ou la mort si elles ne sont pas évitées.

- Tenir le produit à l'écart des flammes nues. 
- Tenez vos doigts et vos mains éloignés des mécanismes de pliage afin d'éviter tout risque de pincement. 
- Ne pas marcher sur le produit. Ne pas utiliser le produit comme une marche ou une échelle. 
- N'utilisez pas le produit sur une surface instable ou irrégulière afin d'éviter qu'il ne bascule.
- Pour éviter tout risque de blessure, n'utilisez pas le produit s'il est endommagé.

- Il est fortement déconseillé de vaciller, de se pencher en arrière ou de se tenir en équilibre sur un pied de chaise.
- Ne pas s'asseoir ou s'appuyer sur les mains courantes.



## AVERTISSEMENT

Cette catégorie contient des avertissements relatifs à des situations susceptibles de provoquer des blessures ou des dommages si elles ne sont pas évitées.

- Assurez-vous que toutes les parties du produit sont solidement fixées.
- Vérifier régulièrement qu'il n'y a pas de pièces détachées ou d'usure.
- Assurez-vous que le produit est complètement ouvert et stable avant de l'utiliser.
- Ne pas charger le produit (par pièce) au-delà de la charge maximale de 200 kg.
- Placez toujours le produit sur une surface plane.
- Ne laisser les enfants utiliser le produit que sous la surveillance d'un adulte.
- Tenir le produit à l'écart d'objets lourds ou tranchants susceptibles de l'endommager.
- Assurez-vous que le produit est complètement verrouillé avant de l'utiliser.



## ATTENTION

Cette catégorie contient des avertissements qui requièrent une attention particulière afin d'éviter des situations qui pourraient causer des blessures mineures ou des dommages.

- Stocker le produit dans un endroit sec lorsqu'il n'est pas utilisé.

- Ne soulevez ou ne déplacez le produit que lorsqu'il est replié.
- Évitez d'endommager le sol en ne déplaçant pas le produit sur des surfaces délicates.
- Sécher soigneusement le produit lorsqu'il est mouillé afin d'éviter une usure prématurée.
- Éviter l'exposition prolongée du produit à la lumière directe du soleil afin de prévenir la décoloration ou l'affaiblissement du matériau.
- Ne pas utiliser le produit sur des surfaces glissantes où il pourrait glisser.
- N'utilisez le produit qu'à l'intérieur.



## 2. Introduction

---

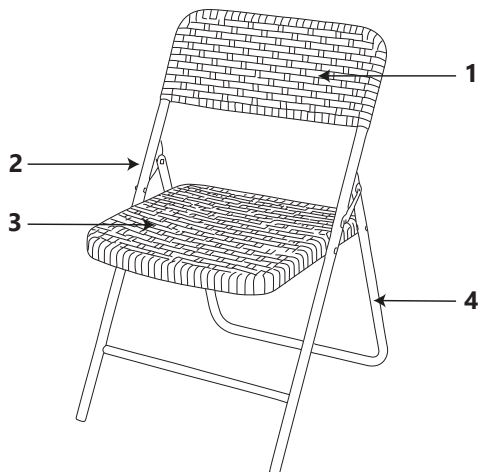
Merci d'avoir choisi le produit LifeGoods! Respectez toujours les consignes de sécurité pour une utilisation sûre.

### 2.1 Utilisation prévue

Une chaise pliante est une solution pratique et peu encombrante qui peut être facilement pliée et rangée lorsqu'elle n'est pas utilisée. Il est souvent utilisé pour des événements temporaires, des réunions ou dans de petits espaces où la flexibilité est importante. Grâce à son poids léger et à sa construction simple, la chaise est facile à déplacer et à manipuler, sans compromis sur le confort de base.

Le vendeur est dégagé de toute responsabilité en cas de blessure ou de dommage causé par l'utilisation du produit au-delà de l'usage prévu. Toute modification du produit peut avoir une incidence sur votre sécurité et votre garantie.

## 2.2 Aperçu du produit



1. Dossier

2. Mécanisme de pliage

3. Siège

4. Pied

## 2.3 Spécifications du produit

<b>Dimensions effondrées</b>	46 x 16,5 x 104 cm
<b>Dimensions dépliées</b>	46 x 53 x 84 cm
<b>Poids (par pièce)</b>	3 kg
<b>Max. poids de la charge (par pièce)</b>	200 kg

## 2.4 Contenu de l'emballage

Vérifiez que le contenu de l'emballage correspond à la liste du manuel. Informez le vendeur s'il manque des pièces. Si le produit semble endommagé, déposez immédiatement une plainte auprès du transporteur et donnez au vendeur une description détaillée des dommages. Conservez les pièces endommagées et l'emballage pour étayer votre rapport.

- 4x Chaise pliante
- 1x Guide de démarrage rapide

## 3. Mode d'emploi

---



### ATTENTION !

- Ces avertissements sont importants pour éviter les blessures causées par les goulets d'étranglement et l'instabilité.
- **Risque de pincement** – Gardez vos doigts et vos mains à l'écart des mécanismes de pliage.
- Assurez-vous que le produit est complètement ouvert et stable avant de l'utiliser.
- Ne montez pas sur le produit et ne l'utilisez pas comme escalier ou marche.
- Assurez-vous que le produit est entièrement déplié et stable sur une surface plane avant de l'utiliser.

1. Placez un pied sur le piètement, tenez le dossier et l'assise et dépliez la chaise pliante avec précaution.
2. S'asseoir tranquillement sur le siège et s'appuyer sur le dossier.
3. Replier soigneusement le fauteuil après utilisation en effectuant l'étape 1 à l'envers.

## 4. Entretien et nettoyage

---

Un entretien adéquat prolonge la durée de vie du produit et garantit son utilisation en toute sécurité.

- Nettoyez le produit avec un chiffon doux et humide. Ne pas utiliser de produits de nettoyage abrasifs ou agressifs.

## 5. Stockage

---

- Protégez le produit des conditions météorologiques extrêmes telles qu'une pluie prolongée, un soleil éclatant ou le gel.
- Stocker le produit à l'intérieur pendant les mois d'hiver ou en cas d'inutilisation prolongée.

## 6. Élimination et recyclage

---

Pensez à l'environnement et contribuez à un cadre de vie plus propre ! Vous pouvez contacter votre mairie pour obtenir toutes les informations sur les possibilités d'élimination des produits mis au rebut.

### 6.1 Rejeter



En fin de vie, ne jetez pas le produit avec les ordures ménagères, mais déposez-le dans un point de collecte désigné par le gouvernement pour qu'il soit recyclé.



Éliminez l'emballage et les accessoires conformément à la réglementation environnementale en vigueur dans votre commune. Notez les symboles sur les différents matériaux d'emballage et éliminez-les séparément - si nécessaire. Les matériaux d'emballage sont étiquetés avec des lettres et des chiffres : 1-7 : plastique, 20-22 : papier et carton, 80-98 : matériaux composites.



Séparer les déchets en verre, papier et plastique pour les recycler avec Tri sélectif. Réduire les déchets dans les décharges et préserver les ressources naturelles. Contribuez à la durabilité en vous séparant consciemment.

## 7. Service et garantie

---

Si vous avez besoin d'un service après-vente ou si vous avez une question concernant votre produit, veuillez contacter notre service clientèle à l'adresse suivante : [service@lifegoods.nl](mailto:service@lifegoods.nl).

Ce produit bénéficie d'une garantie de 2 ans à compter de la date d'achat. Si le produit tombe en panne, vous avez toujours droit à une protection juridique par l'intermédiaire du vendeur. Cette garantie ne modifie pas ces droits légaux.

### 7.1 Conditions de la garantie

La garantie prend effet le jour où vous avez acheté le produit. Conservez donc l'original de la preuve d'achat ou de l'e-mail de confirmation - c'est votre preuve d'achat. Si le produit tombe en panne dans les deux ans suivant son achat en raison d'un défaut de

matériau ou de fabrication, nous le réparerons ou le remplacerons gratuitement. Pour cela, vous devez

- Contactez notre service clientèle à l'adresse suivante : [service@lifegoods.nl](mailto:service@lifegoods.nl).
- Joindre une copie de la preuve d'achat.
- Décrivez brièvement le problème et la date à laquelle il s'est posé.

Si le défaut est couvert par la garantie, vous recevrez le produit réparé ou un nouveau produit. Cela ne prolonge pas ou ne relance pas la période de garantie.

## 7.2 Période de garantie

La garantie est de 2 ans. Cette période n'est pas prolongée si votre produit est réparé ou remplacé. Le produit est-il déjà endommagé ou défectueux lors de son déballage ? Si c'est le cas, signalez-le immédiatement à notre service clientèle. La réparation ou le remplacement en dehors de la période de garantie ne sont pas gratuits.

## 7.3 Non couvert par la garantie

Le produit a été soigneusement fabriqué et testé. La garantie ne s'applique qu'aux défauts de matériel ou de production. Les éléments suivants ne sont pas couverts par la garantie :

- Pièces qui s'usent dans le cadre d'une utilisation normale.
- Pièces fragiles endommagées.
- Les dommages causés par une mauvaise utilisation, un mauvais entretien ou si vous avez utilisé le produit d'une manière non spécifiée dans le mode d'emploi.
- Utilisation à des fins professionnelles ou commerciales.
- Les dommages dus à l'abus, à la violence ou à des modifications effectuées par d'autres personnes que notre propre service d'entretien.

Lisez attentivement le manuel et suivez les instructions.

## 7.4 Faire une demande d'indemnisation au titre de la garantie

Suivez les étapes suivantes pour un traitement rapide :

- Conservez la preuve d'achat, le numéro d'article et le code EAN à portée de main.
- Vous trouverez la référence sur la plaque signalétique du produit, dans le manuel d'utilisation (au bas de la page de titre) ou sur un autocollant situé à l'arrière ou au bas de l'appareil.
- En cas de problème, veuillez nous contacter d'abord à l'adresse [service@lifegoods.nl](mailto:service@lifegoods.nl) ou via le formulaire de contact à l'adresse [www.lifegoods.nl](http://www.lifegoods.nl).

- Après avoir consulté notre service clientèle, vous pouvez nous renvoyer le produit si nécessaire. Veuillez utiliser l'adresse de retour que nous vous avons fournie sur l'étiquette de retour. Joignez une copie de la preuve d'achat et indiquez la nature du défaut et la date à laquelle il s'est produit.

### **Important**

- N'envoyez le produit qu'à l'adresse indiquée.
- Veillez à ce que l'emballage soit solide.
- Ne pas utiliser d'envoi express, de transport de fret ou de formes spéciales de livraison.
- Envoyez également tous les accessoires qui accompagnent votre achat.

## **8. Clause de non-responsabilité**

---

Les spécifications peuvent être modifiées sans préavis.

# DE – Handbuch

## Vorwort

---

### Über dieses Dokument

Dieses Handbuch enthält alle Informationen für den korrekten, effizienten und sicheren Gebrauch des Produkts. Vergewissern Sie sich, dass Sie die Anweisungen in dieser Anleitung vollständig gelesen und verstanden haben, bevor Sie das Produkt installieren oder benutzen. Verwenden Sie das Produkt nur wie beschrieben und nur für die angegebenen Zwecke. Bewahren Sie dieses Handbuch zum späteren Gebrauch auf.

### Über uns

Fühlen Sie sich wie zu Hause und genießen Sie optimalen Komfort mit **LifeGoods**. Entdecken Sie eine große Auswahl an hochwertigen und erschwinglichen Produkten für den Haushalt und die Umgebung.

Von alltäglichen Haushaltsprodukten bis hin zu stilvollen und funktionalen Haushaltswaren finden Sie bei LifeGoods alles, was Sie brauchen. Ob robuste Partyzelte, elegante Gartenstühle, sportliche SUP-Boards oder ergonomische Bürostühle für Ihren (Heim-)Arbeitsplatz: Wir bieten Lösungen, die Ihr Haus zu einem Zuhause machen.

Qualität, Funktionalität, Benutzerfreundlichkeit und stilvolles Design stehen bei uns im Mittelpunkt. So fühlen Sie sich rundum wohl und wie zu Hause, egal wo Sie sind. Mit LifeGoods schaffen Sie sich ein Zuhause voller Komfort und Spaß, innen und außen.

Informieren Sie sich über unsere Produkte unter [www.lifegoods.nl](http://www.lifegoods.nl).



# Inhaltsübersicht

---

<b>1. Sicherheit</b> .....	<b>34</b>
<b>2. Einführung</b> .....	<b>36</b>
2.1 Verwendungszweck .....	36
2.2 Produktübersicht .....	37
2.3 Produktspezifikationen .....	37
2.4 Inhalt der Verpackung .....	37
<b>3. Anweisungen für den Gebrauch</b> .....	<b>38</b>
<b>4. Wartung und Reinigung</b> .....	<b>38</b>
<b>5. Lagerung</b> .....	<b>38</b>
<b>6. Entsorgung und Recycling</b> .....	<b>39</b>
6.1 Ablegen .....	39
<b>7. Service und Garantie</b> .....	<b>39</b>
7.1 Bedingungen der Garantie .....	39
7.2 Gewährleistungsfrist .....	40
7.3 Nicht von der Garantie abgedeckt .....	40
7.4 Inanspruchnahme der Garantie .....	40
<b>8. Haftungsausschluss</b> .....	<b>41</b>

# 1. Sicherheit



## WARNUNG!

**Achten Sie darauf, dass das Verpackungsmaterial nicht in die Hände von Kindern gelangt. Daran können sie ersticken!**






Lesen Sie das Handbuch und die Sicherheitshinweise vor dem Gebrauch sorgfältig durch. Befolgen Sie die Anweisungen und bewahren Sie das Handbuch zum späteren Nachschlagen auf. Der Verkäufer haftet nicht für die Nichtbeachtung der Sicherheitshinweise zur Verwendung und Handhabung des Produkts sowie für Sach- und Personenschäden.



## GEFAHR

Diese Kategorie enthält Warnhinweise für Situationen, die zu schweren Verletzungen, Schäden oder Tod führen können, wenn sie nicht vermieden werden.

- Halten Sie das Produkt von offenen Flammen fern. 
- Halten Sie Ihre Finger und Hände von den Klappmechanismen fern, um Klemmgefahr zu vermeiden. 
- Treten Sie nicht auf das Produkt. Verwenden Sie das Produkt nicht als Stufe oder Leiter. 
- Verwenden Sie das Produkt nicht auf einer instabilen oder unebenen Fläche, um ein Umkippen zu vermeiden.
- Verwenden Sie das Produkt nicht, wenn es beschädigt ist, um eine Verletzungsgefahr zu vermeiden.

- Von Wackeln, Zurücklehnen oder Balancieren auf einem Stuhlbein ist dringend abzuraten.
- Setzen oder lehnen Sie sich nicht auf die Handläufe.



## WARNUNG

Diese Kategorie enthält Warnhinweise für Situationen, die Verletzungen oder Schäden verursachen können, wenn sie nicht vermieden werden.

- Vergewissern Sie sich, dass alle Teile des Produkts sicher befestigt sind.
- Prüfen Sie regelmäßig, ob sich Teile gelöst haben oder abgenutzt sind.
- Stellen Sie sicher, dass das Produkt vollständig geöffnet und stabil ist, bevor Sie es verwenden.
- Beladen Sie das Produkt (pro Stück) nicht mit mehr als der maximalen Last von 200 kg.
- Stellen Sie das Produkt immer auf eine ebene Fläche.
- Erlauben Sie Kindern, das Produkt nur unter Aufsicht von Erwachsenen zu benutzen.
- Halten Sie das Produkt von scharfen oder schweren Gegenständen fern, die es beschädigen könnten.
- Vergewissern Sie sich, dass das Produkt vollständig verriegelt ist, bevor Sie es benutzen.



## VORSICHT

Diese Kategorie enthält Warnhinweise, die besondere Aufmerksamkeit erfordern, um Situationen zu vermeiden, die zu leichten Verletzungen oder Schäden führen können.

- Lagern Sie das Produkt bei Nichtgebrauch an einem trockenen Ort.

- Heben oder bewegen Sie das Produkt nur, wenn es zusammengeklappt ist.
- Vermeiden Sie Schäden am Boden, indem Sie das Gerät nicht über empfindliche Oberflächen bewegen.
- Trocknen Sie das Produkt gründlich, wenn es nass ist, um vorzeitigen Verschleiß zu vermeiden.
- Vermeiden Sie es, das Produkt längere Zeit direktem Sonnenlicht auszusetzen, um eine Verfärbung oder Schwächung des Materials zu vermeiden.
- Verwenden Sie das Produkt nicht auf rutschigen Oberflächen, wo es ausrutschen könnte.
- Verwenden Sie das Produkt nur in Innenräumen.



## 2. Einführung

---

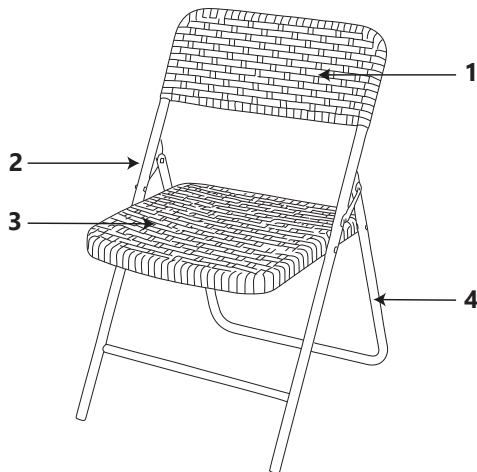
Vielen Dank, dass Sie sich für ein Produkt von LifeGoods entschieden haben! Beachten Sie stets die Sicherheitshinweise für eine sichere Verwendung.

### 2.1 Verwendungszweck

Ein Klappstuhl ist als praktische und platzsparende Sitzlösung gedacht, die sich bei Nichtgebrauch leicht zusammenklappen und verstauen lässt. Er wird häufig für zeitlich begrenzte Veranstaltungen, Versammlungen oder in kleinen Räumen verwendet, in denen Flexibilität wichtig ist. Dank seines geringen Gewichts und seiner einfachen Konstruktion ist der Stuhl leicht zu bewegen und zu handhaben, ohne dabei auf den grundlegenden Komfort zu verzichten.

Der Verkäufer ist von der Haftung für Verletzungen oder Schäden, die durch die Verwendung des Produkts über den bestimmungsgemäßen Gebrauch hinaus verursacht werden, befreit. Jegliche Änderungen am Produkt können Ihre Sicherheit und Garantie beeinträchtigen.

## 2.2 Produktübersicht



- |                     |         |
|---------------------|---------|
| 1. Rückenlehne      | 3. Sitz |
| 2. Klappmechanismus | 4. Bein |

## 2.3 Produktspezifikationen

<b>Abmessungen zusammengeklappt</b>	46 x 16,5 x 104 cm
<b>Abmessungen aufgeklappt</b>	46 x 53 x 84 cm
<b>Gewicht (pro Stück)</b>	3 kg
<b>Max. Ladegewicht (pro Stück)</b>	200 kg

## 2.4 Inhalt der Verpackung

Überprüfen Sie, ob der Inhalt der Verpackung mit der Liste im Handbuch übereinstimmt. Informieren Sie den Verkäufer, wenn Teile fehlen. Wenn das Produkt beschädigt erscheint, reklamieren Sie es sofort beim Spediteur und geben Sie dem Verkäufer eine detaillierte Beschreibung des Schadens. Bewahren Sie die beschädigten Teile und die Verpackung auf, um Ihren Bericht zu belegen.

- 4x Klappstuhl
- 1x Schnellstartanleitung

### 3. Anweisungen für den Gebrauch

---



#### VORSICHT!

- Diese Warnungen sind wichtig, um Verletzungen durch Engpässe und Instabilität zu vermeiden.
- **Einklemmgefahr** – Halten Sie Ihre Finger und Hände von den Klappmechanismen fern.
- Stellen Sie sicher, dass das Produkt vollständig geöffnet und stabil ist, bevor Sie es verwenden.
- Stellen Sie sich nicht auf das Produkt und benutzen Sie es nicht als Treppe oder Stufe.
- Vergewissern Sie sich, dass das Produkt vollständig entfaltet ist und stabil auf einer ebenen Fläche steht, bevor Sie es benutzen.

1. Stellen Sie einen Fuß auf das Bein, halten Sie die Rückenlehne und die Sitzfläche fest und klappen Sie den Klappstuhl vorsichtig auf.
2. Setzen Sie sich ruhig auf den Sitz und lehnen Sie sich an die Rückenlehne.
3. Klappen Sie den Stuhl nach Gebrauch vorsichtig zurück, indem Sie Schritt 1 rückwärts ausführen.

### 4. Wartung und Reinigung

---

Eine ordnungsgemäße Wartung verlängert die Lebensdauer des Produkts und gewährleistet seine sichere Verwendung.

- Reinigen Sie das Produkt mit einem weichen, feuchten Tuch. Verwenden Sie keine scheuernden oder aggressiven Reinigungsmittel.

### 5. Lagerung

---

- Schützen Sie das Produkt vor extremen Witterungsbedingungen wie Dauerregen, starker Sonneneinstrahlung oder Frost.
- Lagern Sie das Produkt in den Wintermonaten oder bei längerem Nichtgebrauch in einem geschlossenen Raum.

## 6. Entsorgung und Recycling

---

Denken Sie an die Umwelt und tragen Sie zu einem saubereren Lebensraum bei! Sie können sich an Ihre Gemeindeverwaltung wenden, um alle Informationen über die Möglichkeiten der Entsorgung ausgedienter Produkte zu erhalten.

### 6.1 Ablegen



Entsorgen Sie das Produkt am Ende seiner Lebensdauer nicht mit dem normalen Hausmüll, sondern geben Sie es bei einer staatlich anerkannten Sammelstelle zum Recycling ab.



Entsorgen Sie die Verpackung und das Zubehör in Übereinstimmung mit den in Ihrer Gemeinde geltenden Umweltvorschriften. Beachten Sie die Symbole auf den verschiedenen Verpackungsmaterialien und entsorgen Sie diese – falls erforderlich – getrennt. Die Verpackungsmaterialien sind mit Buchstaben und Zahlen gekennzeichnet: 1-7: Kunststoff, 20-22: Papier und Pappe, 80-98: Verbundmaterialien.



Trennen Sie Ihre Abfälle in Glas, Papier und Kunststoff für das Recycling mit Tri sélectif. Verringerung des Deponiemülls und Schonung der natürlichen Ressourcen. Tragen Sie zur Nachhaltigkeit bei, indem Sie sich bewusst trennen.

## 7. Service und Garantie

---

Wenn Sie Service benötigen oder eine Frage zu Ihrem Produkt haben, wenden Sie sich bitte an unser Kundendienstteam unter [service@lifegoods.nl](mailto:service@lifegoods.nl).

Sie erhalten auf dieses Produkt eine 2-jährige Garantie ab Kaufdatum. Wenn das Produkt kaputt geht, haben Sie immer Anspruch auf Rechtsschutz durch den Verkäufer. Diese Garantie ändert nichts an diesen gesetzlichen Rechten.

### 7.1 Bedingungen der Garantie

Die Garantie beginnt an dem Tag, an dem Sie das Produkt gekauft haben. Bewahren Sie daher das Original des Kaufbelegs oder der E-Mail-Bestätigung auf – dies ist Ihr Kaufnachweis. Wenn das Produkt innerhalb von zwei Jahren nach dem Kauf aufgrund

eines Material- oder Herstellungsfehlers kaputt geht, reparieren oder ersetzen wir das Produkt kostenlos. Das müssen Sie tun:

- Kontaktieren Sie unseren Kundendienst unter [service@lifegoods.nl](mailto:service@lifegoods.nl).
- Legen Sie eine Kopie des Kaufbelegs bei.
- Schreiben Sie kurz auf, worin das Problem besteht und wann es aufgetreten ist.

Wenn der Defekt unter die Garantie fällt, erhalten Sie das reparierte Produkt oder ein neues Produkt. Dadurch wird die Garantiezeit nicht verlängert oder neu gestartet.

## 7.2 Gewährleistungsfrist

Die Garantie gilt für 2 Jahre. Diese Frist wird nicht verlängert, wenn Ihr Produkt repariert oder ersetzt wird. Ist das Produkt bereits beim Auspacken beschädigt oder defekt? Wenn dies der Fall ist, melden Sie dies unverzüglich unserem Kundendienst. Die Reparatur oder der Austausch außerhalb der Garantiezeit ist nicht kostenlos.

## 7.3 Nicht von der Garantie abgedeckt

Das Produkt wurde sorgfältig hergestellt und getestet. Die Garantie gilt nur für Material- oder Produktionsfehler. Die folgenden Punkte sind von der Garantie ausgeschlossen:

- Teile, die durch normalen Gebrauch verschleißten.
- Zerbrechliche Teile beschädigt.
- Schäden, die durch unsachgemäßen Gebrauch oder unsachgemäße Wartung verursacht wurden oder wenn Sie das Produkt in einer Weise verwendet haben, die nicht in der Gebrauchsanweisung angegeben ist.
- Verwendung für geschäftliche oder kommerzielle Zwecke.
- Schäden, die auf Missbrauch, Gewaltanwendung oder Änderungen durch andere Personen als unsere eigene Serviceabteilung zurückzuführen sind.

Lesen Sie das Handbuch sorgfältig durch und befolgen Sie die Anweisungen.

## 7.4 Inanspruchnahme der Garantie

Befolgen Sie diese Schritte für eine schnelle Bearbeitung:

- Halten Sie den Kaufbeleg, die Artikelnummer und den EAN-Code bereit.
- Sie finden die Teilenummer auf dem Typenschild des Geräts, im Benutzerhandbuch (unten auf der Titelseite) oder auf einem Aufkleber auf der Rückseite oder Unterseite des Geräts.
- Bei Problemen wenden Sie sich bitte zunächst an [service@lifegoods.nl](mailto:service@lifegoods.nl) oder über das Kontaktformular auf [www.lifegoods.nl](http://www.lifegoods.nl).

- Nach Rücksprache mit unserem Kundendienst können Sie das Produkt gegebenenfalls an uns senden. Bitte verwenden Sie die von uns auf dem Rücksendetikett angegebene Adresse. Legen Sie eine Kopie des Kaufbelegs bei und schreiben Sie auf, um welchen Mangel es sich handelt und wann er aufgetreten ist.

### **Wichtig**

- Senden Sie das Produkt nur an die angegebene Adresse.
- Vergewissern Sie sich, dass die Verpackung stabil ist.
- Verwenden Sie keine Expresssendungen, Frachttransporte oder Sonderformen der Zustellung.
- Schicken Sie auch jegliches Zubehör mit, das mit Ihrem Kauf geliefert wurde.

## **8. Haftungsausschluss**

---

Änderungen vorbehalten; die Spezifikationen können ohne vorherige Ankündigung geändert werden.

# LG1001509

---

