

lifegoods

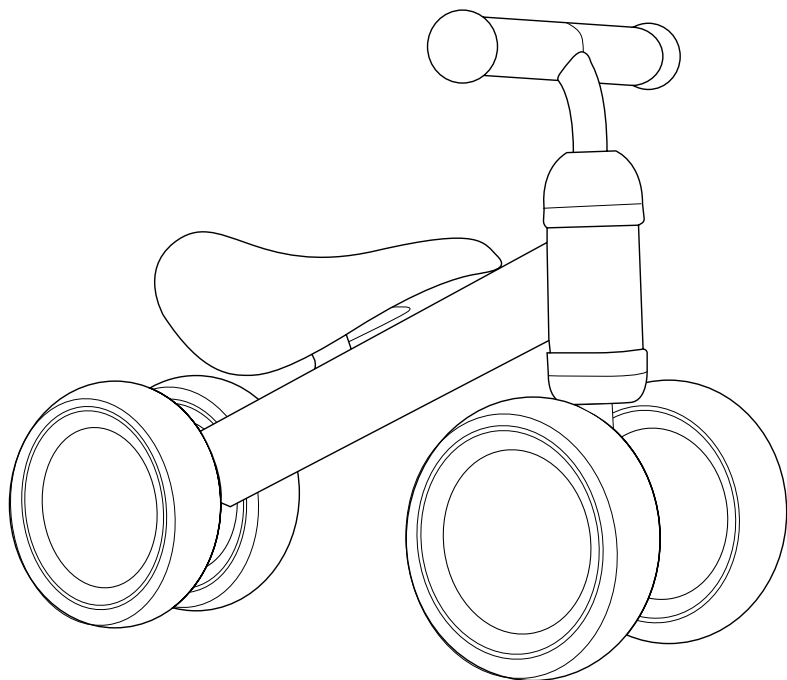
Balance bike 4 wheels

NL/BE - Handleiding - Loopfiets 4 wielen

EN - User manual - Balance bike 4 wheels

FR/BE - Manuel d'utilisation - Vélo d'équilibre 4 roues

LG1001294 / LG1001295 / LG1001296 / LG1001297



Index

NL/BE - Handleiding	3
EN - User manual	11
FR/BE - Manuel d'utilisation	19

NL/BE – Handleiding

lifegoods

Voorwoord

Over dit document

Deze handleiding bevat alle informatie voor correct, efficiënt en veilig gebruik van het product. Zorg ervoor dat je de instructies in deze handleiding volledig gelezen en begrepen hebt voordat je het product installeert of gebruikt. Bewaar deze handleiding voor toekomstig gebruik.

Oorspronkelijke instructies

Deze handleiding is oorspronkelijk geschreven in het Nederlands. Alle andere talen zijn vertalingen van de oorspronkelijke Nederlandse handleiding.

Service en garantie

Indien je service of informatie nodig hebt omtrent je product, neem dan contact op met onze klantenservice via service@lifegoods.nl.

Wij verlenen 2 jaar garantie op onze producten. De klant dient een aankoopbewijs te kunnen tonen wanneer er beroep wordt gedaan op de garantie. Productdefecten moeten binnen 2 jaar na aankoopdatum worden gemeld bij ons. Let op, de garantie geldt niet: bij schade veroorzaakt door onjuist gebruik of reparatie; voor aan slijtage onderhevige onderdelen; voor gebreken waarvan de klant bij aankoop op de hoogte was; bij defecten door eigen schuld van de klant, bij schade door derden.

Inhoudsopgave

1. Introductie	5
1.1 Beoogd gebruik	5
1.2 Productoverzicht	5
1.3 Productspecificaties	6
1.4 Inhoud verpakking	6
2. Veiligheid	7
3. Instructies voor gebruik	9
3.1 Monteren	9
3.2 Gebruiken	9
4. Onderhoud en reiniging	9
5. Opslag	10
6. Weggooien en recyclen	10
6.1 Afvoeren	10
7. Disclaimer	10

1. Introductie

Bedankt dat je hebt gekozen voor een LifeGoods product! Volg altijd de veiligheidsvoorschriften voor veilig gebruik.

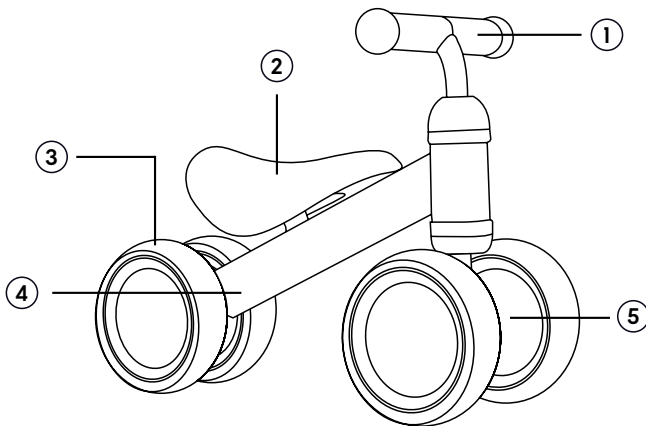
1.1 Beoogd gebruik

Dit product is ontworpen voor jonge kinderen tot een leeftijd van maximaal 24 maanden en met een gewichtslimiet van maximaal 20 kg. Het doel van deze fiets is om kinderen een veilige en geschikte manier te bieden om hun motorische vaardigheden en evenwicht te ontwikkelen. De fiets dient uitsluitend op vlakke en veilige oppervlaktes gebruikt te worden, weg van het verkeer en obstakels die kunnen zorgen voor een gevaarlijke situatie. Het is belangrijk dat het kind altijd onder toezicht staat van een volwassene tijdens het gebruik van de fiets. Het niet naleven van de leeftijds- en gewichtsvoorschriften kan leiden tot veiligheidsrisico's en het onjuist functioneren van de fiets. Zorg ervoor dat de fiets altijd op de juiste wijze wordt gebruikt, zoals beschreven in deze handleiding, om de veiligheid van het kind te waarborgen.

De leverancier is vrijgesteld van aansprakelijkheid voor enig letsel of schade veroorzaakt door het gebruik van het product buiten het beoogde gebruik ervan. Elke wijziging van het product kan gevolgen hebben voor je veiligheid en garantie.

1.2 Productoverzicht

1. Stuur
2. Zadel
3. Achterwiel
4. Basisframe
5. Voorwiel



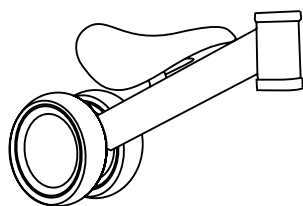
1.3 Productspecificaties

Afmeting	45 x 17 x 35 cm Zithoogte: 22 cm
Gewicht	1,85 kg
Max. draaggewicht	25 kg
Min./max. leeftijd gebruiker	1-3 jaar (aanbevolen leeftijd is vanaf 18 maanden, afhankelijk van de ontwikkeling van het kind)
Min. lengte gebruiker	70 cm
Max. lengte gebruiker	100 cm
Aantal wielen	4

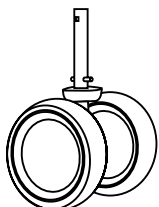
1.4 Inhoud verpakking

Controleer of de inhoud van het pakket overeenkomt met de pakbon wanneer je de verzending ontvangt. Licht je leverancier in als er onderdelen ontbreken. Lijkt het product beschadigd, dien dan onmiddellijk een klacht in bij de vervoerder en geef de leverancier een gedetailleerde beschrijving van de schade. Bewaar de beschadigde onderdelen en verpakking om je klacht te onderbouwen.

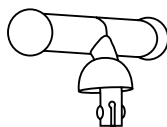
- 1x Handleiding
- 1x Basisframe (A)
- 1x Voorwielen (B)
- 1x Stuur (C)
- 1x Dopsleutel (D)



(A)



(B)



(C)



(D)

2. Veiligheid



WAARSCHUWING!

Let erop dat het verpakkingsmateriaal niet in handen komt van kinderen. Zij kunnen erin stikken!



Lees voor gebruik de handleiding en de veiligheidsinformatie zorgvuldig door. Volg de instructies op en bewaar de handleiding voor de toekomst. De leverancier is niet verantwoordelijk voor het niet opvolgen van de veiligheidsinformatie over het gebruik en de omgang met het product of schade aan eigendommen of persoonlijk letsel.



GEVAAR

Deze categorie bevat waarschuwingen voor situaties die ernstige verwondingen, schade of de dood kunnen veroorzaken als ze niet worden vermeden.

- Om veiligheidsredenen mag het product alleen gebruikt worden door kinderen die minimaal 12 maanden en maximaal 36 maanden zijn.
- Om veiligheidsredenen mag het product alleen gebruikt worden door kinderen die minimaal 70 cm en maximaal 100 cm lang zijn.
- De maximale draagcapaciteit van het product is 25 kg, overschrijd deze limiet niet. Dit kan tot schade aan het product of persoonlijk letsel leiden.
- Gebruik het product niet bij harde wind, storm, onweer, harde regen, sneeuw, vrieskoud of ernstige weersomstandigheden. Dit kan het product beschadigen of voor persoonlijk letsel zorgen.
- Gebruik het product niet in de buurt van trappen, deuren, scherpe randen of breekbare objecten. Dit kan leiden tot schade aan het product of persoonlijk letsel.
- Gebruik het product niet in het verkeer. Dit kan leiden tot ongelukken en persoonlijk letsel.



- Gebruik het product niet; op natte, gladde, zanderige, ruwe of oneffen ondergronden; op trappen en stoepranden; voor stunts; op wegen waar zich ander verkeer bevindt; in het donker; in de buurt van water of zwembaden; om van bergen af te fietsen; of om op hoge snelheid te fietsen.
- Gebruik het product niet in de buurt van een zwembad, rivier, meer, sloot of dergelijke. De gebruiker kan samen met het product in het water terecht komen en dit kan leiden tot persoonlijke letsel.



WAARSCHUWING

Deze categorie bevat waarschuwingen voor situaties die verwondingen of schade kunnen veroorzaken als ze niet worden vermeden.

- Wij raden ten strengste aan dat er altijd toezicht door volwassenen plaatsvindt bij gebruik van het product.
- Zorg ervoor dat het kind altijd persoonlijke bescherming zoals een helm, hand-, pols-, knie- en elleboogbescherming draagt. Zorg ervoor dat het kind altijd dichte schoenen draagt bij gebruik van het product. Als je dit niet doet kan dit leiden tot persoonlijk letsel.
- Kinderen raken waarschijnlijk de omgeving waarin zij het product gebruiken. Zorg ervoor dat de omgeving veilig is voor gebruik en vermijd duidelijke punten van gevaarlijk contact, verstrikking, beknelling en dergelijke. Bescherm ook eventuele bezittingen en eigendommen van derden.



PAS OP

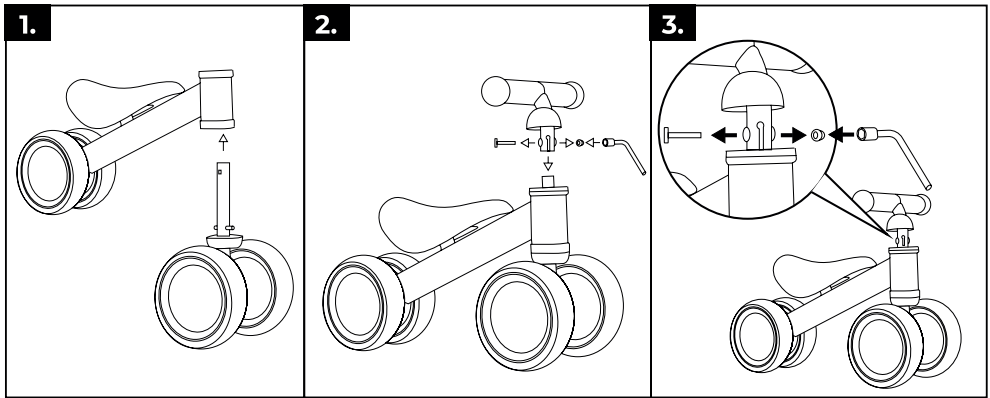
Deze categorie bevat waarschuwingen waar extra op gelet moet worden om situaties te voorkomen die kleine verwondingen of schade kunnen veroorzaken.

- Het product moet altijd door een volwassene gemonteerd worden.

3. Instructies voor gebruik

3.1 Monteren

1. Schuif de stang van de voorwielen in de basisframe.
2. Draai de moer en bout op de stuurstang los. Gebruik hier eventueel de dopsleutel voor. Zorg ervoor dat de gaten in de stuurstang en de stang van de voorwielen overeenkomen. Monteer het stuur aan de stang van de voorwielen.
3. Doe de moer door het gat en draai de bout vast met de dopsleutel. Zorg ervoor dat de moer en bout goed vastzitten. Schuif de kap op de stuurstang omlaag zodat deze over de moer en bout heen zit.
4. Het product is gereed voor gebruik.



3.2 Gebruiken



LET OP!

- ◇ Het product heeft geen remsysteem.
1. Laat het kind op het zadel zitten.
 2. Zorg ervoor dat het kind beide handen aan het stuur heeft. Het stuur dient altijd vastgehouden te worden tijdens gebruik van het product.
 3. Het product komt in beweging als het kind begint te lopen terwijl deze op het zadel zit.

4. Onderhoud en reiniging

Reinig het product met een vochtige, schone doek en maak hem goed droog. Gebruik geen schurende of agressieve schoonmaakmiddelen.

5. Opslag

Bewaars het product op een droge, schone plek. Bewaars het product niet in extreem hoge of lage temperaturen.

6. Weggooien en recyclen

Denk aan het milieu en lever een bijdrage aan een schonere leefomgeving! Je kunt bij je gemeente terecht voor alle informatie over de mogelijkheden voor het afvoeren van afgedankte producten.

6.1 Afvoeren



Gooi het product aan het einde van zijn levensduur niet weg met het normale huisvuil, maar lever hem in op een door de overheid aangewezen inzamelpunt om het te laten recyclen.



Voer de verpakking en de accessoires af conform de milieuvoorschriften die gelden in jouw gemeente. Let op de symbolen op de verschillende verpakkingsmaterialen en voer ze – indien nodig – gescheiden af. De verpakkingsmaterialen zijn voorzien van letters en cijfers: 1-7: plastic, 20-22: papier en karton, 80-98 composietmaterialen.

7. Disclaimer

Veranderingen onder voorbehoud; specificaties kunnen veranderen zonder opgaa van redenen.

EN – User manual



Foreword

About this document

This manual contains all the information for correct, efficient and safe use of the product. Make sure you have fully read and understood the instructions in this manual before installing or using the product. Keep this manual for future use.

Original Instructions

This manual was originally written in Dutch. All other languages are translations of the original Dutch manual.

Service and warranty

If you need service or information regarding your product, please contact our customer service at service@lifegoods.nl.

We provide a 2-year warranty on our products. Customer must be able to show proof of purchase when claiming warranty. Product defects must be reported to us within 2 years from the date of purchase. Please note that the warranty does not apply: for damage caused by improper use or repair; for parts subject to wear and tear; for defects known to the customer at the time of purchase; for defects caused by the customer's own fault, for damage caused by third parties.

Table of contents

1. Introduction	13
1.1 Intended use	13
1.2 Product overview	13
1.3 Product specifications	14
1.4 Contents of package	14
2. Safety	15
3. Instructions for use	16
3.1 Mounting	16
3.2 Use	17
4. Maintenance and cleaning	17
5. Storage	17
6. Disposal and recycle	17
6.1 Disposal	18
7. Disclaimer	18

1. Introduction

Thank you for choosing a LifeGoods product! Please always follow the instructions for safe usage.

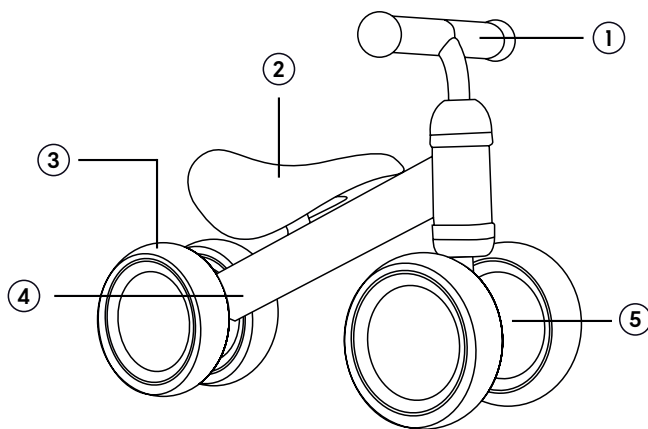
1.1 Intended use

This product is designed for young children up to an age of up to 24 months and with a weight limit of up to 20 kg. The purpose of this bicycle is to provide children with a safe and convenient way to develop their motor skills and balance. The bicycle should be used only on flat and safe surfaces, away from traffic and obstacles that could create a dangerous situation. It is important that the child is always supervised by an adult while using the bicycle. Failure to comply with age and weight requirements may result in safety hazards and improper bicycle operation. Always ensure that the bicycle is used properly as described in this manual to ensure the child's safety.

The supplier is released from liability for any injury or damage caused by using the product beyond its intended use. Any modification of the product may affect your safety and warranty.

1.2 Product overview

1. Handlebar
2. Saddle
3. Rear wheel
4. Base frame
5. Front wheel



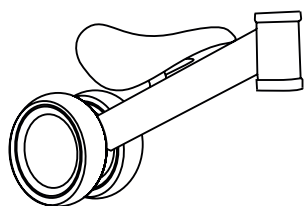
1.3 Product specifications

Dimension	45 x 17 x 35 cm Seat height: 22 cm
Weight	1,85 kg
Max. load weight	25 kg
Min/max user age	1-3 years (Recommended age is from 18 months, depending on the child's development)
Min. user height	70 cm
Max. user height	100 cm
Number of wheels	4

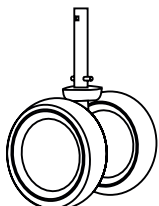
1.4 Contents of package

When receiving your shipment, make sure that the contents are consistent with the packing list. Notify your distributor of any missing items. If the equipment appears to be damaged, file a claim immediately with the carrier and notify your distributor at once, giving a detailed description of any damage. Save the damaged parts and packing container to substantiate your claim.

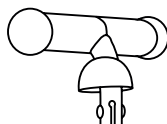
- 1x User manual
- 1x Base frame (A)
- 1x Front wheels (B)
- 1x Handlebar (C)
- 1x Socket wrench (D)



(A)



(B)



(C)



(D)

2. Safety



WARNING!

Please ensure that the packaging is kept out of the reach of children! Risk of suffocation!



Before use, read the manual and safety information carefully. Follow the instructions and keep the manual for future reference. The supplier is not responsible for failure to follow the safety information on the use and handling of the product or damage to property or personal injury.



DANGER

This category contains warnings for situations that could cause serious injury, damage or death if not avoided.

- For safety reasons, the product should only be used by children who are a minimum of 12 months and a maximum of 36 months.
- For safety reasons, the product should only be used by children who are at least 70 cm and no more than 100 cm tall.
- The maximum load capacity of the product is 25 kg, do not exceed this limit. Doing so may result in damage to the product or personal injury.
- Do not use the product in strong wind, storm, thunderstorm, heavy rain, snow, freezing cold or severe weather conditions. This may damage the product or cause personal injury.
- Do not use the product near stairs, doors, sharp edges or breakable objects. This may cause damage to the product or personal injury.
- Do not use the product in traffic. This may result in accidents and personal injury.
- Do not use the product; on wet, slippery, sandy, rough or uneven surfaces; on stairs and curbs; for stunts; on roads where there is other traffic; in the dark; near water or swimming pools; to cycle down mountains; or to cycle at high speed.



- Do not use the product near a swimming pool, river, lake, ditch or the like. The user may end up in the water along with the product and this may result in personal injury.



WARNING

This category contains warnings for situations that could cause injury or damage if not avoided.

- We strongly recommend that adult supervision be provided at all times when using the product.
- Ensure that the child always wears personal protection such as a helmet, hand, wrist, knee and elbow protection. Make sure the child always wears closed shoes when using the product. Failure to do so may result in personal injury.
- Children are likely to touch the environment in which they are using the product. Make sure the environment is safe for use and avoid obvious points of dangerous contact, entrapment, entrapment and the like. Also protect any belongings and property of third parties.



CAUTION

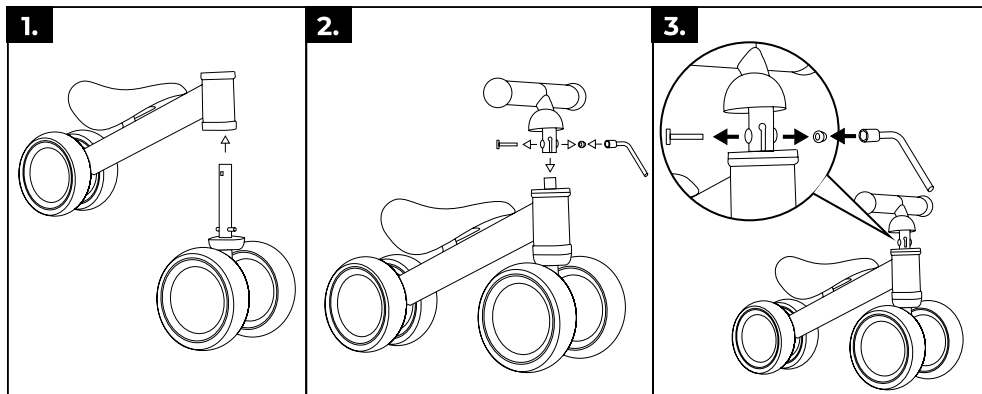
This category contains warnings that require extra attention to avoid situations that could cause minor injuries or damage.

- The product should always be assembled by an adult.

3. Instructions for use

3.1 Mounting

1. Slide the front wheel rod into the base frame.
2. Loosen the nut and bolt on the steering rod. Use the socket wrench for this if necessary. Make sure the holes in the steering rod and the front wheel rod match. Mount the steering wheel to the front wheel rod.
3. Put the nut through the hole and tighten the bolt with the socket wrench. Make sure the nut and bolt are tight. Slide the cap on the steering rod down so that it sits over the nut and bolt.
4. The product is ready to use.



3.2 Use

ATTENTION!

◇ The product does not have a brake system.

1. Have the child sit on the saddle.
2. Make sure the child has both hands on the handlebars. The handlebars should always be held while using the product.
3. The product starts moving when the child starts walking while sitting on the saddle.

4. Maintenance and cleaning

Clean the product with a damp, clean cloth and dry it well. Do not use abrasive or aggressive cleaning agents.

5. Storage

Store the product in a clean and dry place. Do not store the product in extreme high or extreme low temperatures.

6. Disposal and recycle

Think about the environment and contribute to a cleaner living environment! You can contact your local council for all information on disposal options for discarded products.

6.1 Disposal



At the end of its life, do not dispose of the product with normal household waste, but hand it in at a government designated collection point for recycling.



Dispose of the packaging and accessories in accordance with the environmental regulations in force in your local council. Pay attention to the symbols on the different packaging materials and - if necessary - dispose of them separately. The packaging materials are marked with letters and numbers: 1-7: plastic, 20-22: paper and cardboard, 80-98 composite materials.

7. Disclaimer

Changes reserved; specifications are subject to change without stating grounds for doing so.

FR/BE – Manuel d'utilisation

lifegoods

Avant-propos

À propos de ce document

Ce manuel contient toutes les informations nécessaires à une utilisation correcte, efficace et sûre du produit. Assurez-vous d'avoir bien lu et compris les instructions de ce manuel avant d'installer ou d'utiliser le produit. Conservez ce manuel pour une utilisation ultérieure.

Instructions originales

Ce manuel a été rédigé à l'origine en néerlandais. Toutes les autres langues sont des traductions du manuel original en néerlandais.

Service et garantie

Si vous avez besoin d'un service ou d'une information concernant votre produit, veuillez contacter notre service clientèle via service@lifegoods.nl.

Nous offrons une garantie de 2 ans sur nos produits. Pour obtenir un service pendant la période de garantie, le produit doit être retourné avec une preuve d'achat. Les défauts du produit doivent être signalés dans un délai de deux ans à compter de la date d'achat. Cette garantie ne couvre pas : les dommages causés par une mauvaise utilisation ou une réparation incorrecte ; les pièces d'usure ; les défauts dont le client avait connaissance au moment de l'achat ; les dommages ou défauts causés par la négligence du client ; les dommages ou défauts causés par des tiers. Les pièces de rechange pour ce produit sont disponibles pendant 2 ans après la date de l'achat.

Table des matières

1. Introduction	21
1.1 Utilisation prévue	21
1.2 Description du produit	21
1.3 Spécifications du produit	22
1.4 Contenu de l'emballage	22
2. Sécurité	23
3. Mode d'emploi	24
3.1 Montage	24
3.2 Utilisation	25
4. Entretien et nettoyage	25
5. Stockage	25
6. Élimination et recyclage	26
6.1 Élimination	26
7. Clause de non-responsabilité	26

1. Introduction

Merci d'avoir choisi un produit LifeGoods ! Suivez toujours les instructions pour garantir une utilisation en toute sécurité.

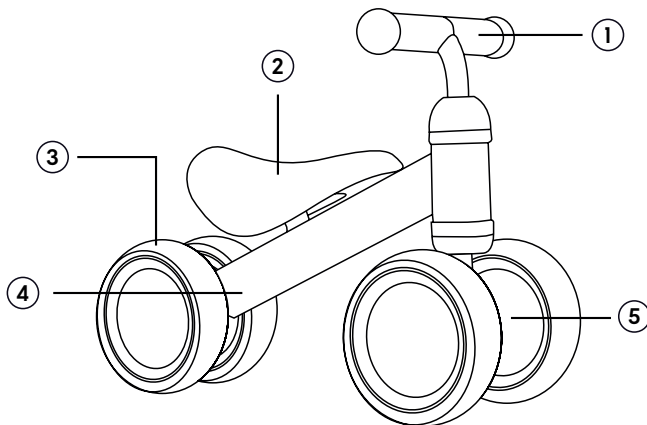
1.1 Utilisation prévue

Ce produit est conçu pour les jeunes enfants jusqu'à l'âge de 24 mois et d'un poids maximal de 20 kg. L'objectif de cette bicyclette est d'offrir aux enfants un moyen sûr et approprié de développer leurs capacités motrices et leur équilibre. La bicyclette ne doit être utilisée que sur des surfaces planes et sûres, à l'écart de la circulation et des obstacles qui pourraient créer une situation dangereuse. Il est important que l'enfant soit toujours surveillé par un adulte lorsqu'il utilise la bicyclette. Le non-respect des exigences en matière d'âge et de poids peut entraîner des risques pour la sécurité et un mauvais fonctionnement de la bicyclette. Veillez toujours à ce que le vélo soit utilisé correctement, comme décrit dans ce manuel, afin de garantir la sécurité de l'enfant.

Le fournisseur est déchargé de toute responsabilité en cas de blessures ou de dommages causés par l'utilisation du produit au-delà de l'usage prévu. Toute modification du produit peut affecter votre sécurité et la garantie.

1.2 Description du produit

1. Guidon
2. Selle
3. Roue arrière
4. Cadre de base
5. Roue avant



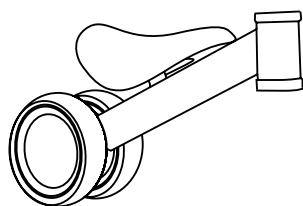
1.3 Spécifications du produit

Dimensions	45 x 17 x 35 cm Hauteur du siège : 22 cm
Poids	1,85 kg
Poids max. de la charge	25 kg
Âge min/max de l'utilisateur	De 1 à 3 ans (l'âge recommandé est de 18 mois, en fonction du développement de l'enfant)
Longueur min. de l'utilisateur	70 cm
Longueur max. de l'utilisateur	100 cm
Nombre de roues	4

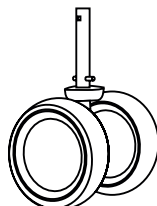
1.4 Contenu de l'emballage

Vérifiez que le contenu du colis correspond au bordereau d'expédition lorsque vous recevez l'envoi. Informez votre fournisseur si des pièces sont manquantes. Si le produit semble endommagé, déposez immédiatement une plainte auprès du transporteur et donnez au fournisseur une description détaillée des dommages. Conservez les pièces endommagées et l'emballage pour étayer votre plainte.

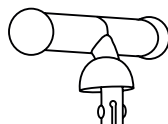
- 1x Manuel d'utilisation
- 1x Cadre de base (A)
- 1x Roues avant (B)
- 1x Guidon (C)
- 1x Clé à douille (D)



(A)



(B)



(C)



(D)

2. Sécurité



ATTENTION !

Veillez à ce que le matériel d'emballage ne tombe pas entre les mains des enfants. Ils pourraient s'étouffer avec !



Avant toute utilisation, lisez attentivement le manuel et les informations relatives à la sécurité. Suivez les instructions et conservez le manuel pour vous y référer ultérieurement. Le fournisseur n'est pas responsable du non-respect des consignes de sécurité relatives à l'utilisation et à la manipulation du produit, ni des dommages matériels ou corporels.



DANGER

Cette catégorie contient des avertissements relatifs à des situations susceptibles de provoquer des blessures graves, des dommages ou la mort si elles ne sont pas évitées.

- Pour des raisons de sécurité, le produit ne doit être utilisé que par des enfants âgés d'au moins 12 mois et de moins de 36 mois.
- Pour des raisons de sécurité, le produit ne doit être utilisé que par des enfants mesurant au moins 70 cm et pas plus de 100 cm.
- La capacité de charge maximale du produit est de 25 kg, ne pas dépasser cette limite. Vous risqueriez d'endommager le produit ou de vous blesser.
- N'utilisez pas le produit en cas de vents violents, de tempêtes, d'orages, de fortes pluies, de neige, de températures glaciales ou de conditions météorologiques difficiles. Cela pourrait endommager l'appareil ou provoquer des blessures.
- N'utilisez pas l'appareil à proximité d'escaliers, de portes, d'arêtes vives ou d'objets cassants. Cela pourrait endommager le produit ou provoquer des blessures.
- N'utilisez pas le produit dans la circulation. Cela peut entraîner des accidents et des blessures.



- N'utilisez pas le produit sur des surfaces humides, glissantes, sablonneuses, rugueuses ou irrégulières, dans des escaliers ou sur des bordures, pour des cascades, sur des routes où il y a du trafic, dans l'obscurité, près de l'eau ou d'une piscine, pour descendre des montagnes ou pour rouler à grande vitesse.
- N'utilisez pas le produit à proximité d'une piscine, d'une rivière, d'un lac, d'un fossé ou autre. L'utilisateur peut se retrouver dans l'eau avec le produit, ce qui peut entraîner des blessures.



AVERTISSEMENT

Cette catégorie contient des avertissements relatifs à des situations susceptibles de provoquer des blessures ou des dommages si elles ne sont pas évitées.

- Nous recommandons vivement la surveillance d'un adulte à tout moment lors de l'utilisation du produit.
- Veillez à ce que l'enfant porte toujours une protection personnelle telle qu'un casque, une protection des mains, des poignets, des genoux et des coudes. Veillez à ce que l'enfant porte toujours des chaussures fermées lorsqu'il utilise le produit. Le non-respect de cette consigne peut entraîner des blessures.
- Les enfants sont susceptibles de toucher l'environnement dans lequel ils utilisent le produit. Veillez à ce que l'environnement soit sûr et évitez les points de contact dangereux, les enchevêtrements, les pièges et autres. Protégez également les effets personnels et les biens des tiers.



ATTENTION

Cette catégorie contient des avertissements qui requièrent une attention particulière afin d'éviter des situations qui pourraient causer des blessures mineures ou des dommages.

- Le produit doit toujours être assemblé par un adulte.

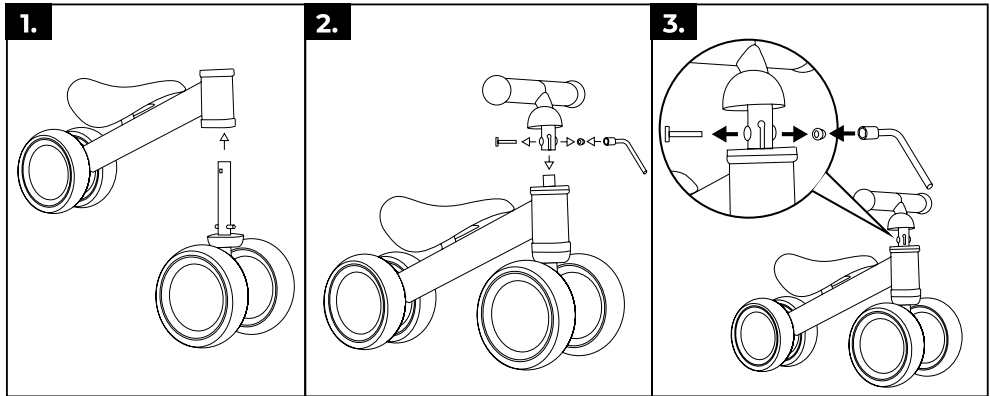
3. Mode d'emploi

3.1 Montage

1. Glissez la tige de la roue avant dans le cadre de base.
2. Desserrez l'écrou et le boulon de la barre de direction. Utilisez la clé à douille si nécessaire. Assurez-vous que les trous de la barre de direction et de la barre de roue avant correspondent. Montez le volant sur la barre de roue avant.
3. Introduisez l'écrou dans le trou et serrez le boulon à l'aide de la clé à douille. Assurez-vous que

l'écrou et le boulon sont bien serrés. Faites glisser le capuchon de la tige de direction vers le bas de manière à ce qu'il repose sur l'écrou et le boulon.

4. Le produit est prêt à l'emploi.



3.2 Utilisation



ATTENTION!

◇ Le produit n'a pas de système de freinage.

1. Laissez l'enfant s'asseoir sur la selle.
2. Assurez-vous que l'enfant a les deux mains sur le guidon. Le guidon doit toujours être tenu pendant l'utilisation du produit.
3. Le produit commence à bouger lorsque l'enfant commence à marcher en étant assis sur la selle.

4. Entretien et nettoyage

Nettoyez le produit avec un chiffon humide et propre et séchez-le bien. N'utilisez pas de produits de nettoyage abrasifs ou agressifs.

5. Stockage

Stockez le produit dans un endroit sec et propre. Ne stockez pas le produit à des températures extrêmement élevées ou basses.

6. Élimination et recyclage

Pensez à l'environnement et contribuez à un cadre de vie plus propre ! Vous pouvez contacter votre municipalité pour obtenir toutes les informations sur les possibilités d'élimination des produits mis au rebut.

6.1 Élimination



En fin de vie, ne jetez pas le produit avec les ordures ménagères, mais déposez-le dans un point de collecte désigné par le gouvernement pour qu'il soit recyclé.



L'emballage et les accessoires doivent être éliminés conformément à la réglementation environnementale en vigueur dans votre commune. Faites attention aux symboles apposés sur les différents matériaux d'emballage et, le cas échéant, mettez-les au rebut séparément. Les matériaux d'emballage sont étiquetés avec des lettres et des chiffres : 1-7 : plastique, 20-22 : papier et carton, 80-98 : matériaux composites.

7. Clause de non-responsabilité

Sous réserve de modifications ; les spécifications peuvent être modifiées sans justification.

