



Opbergbox

NL/BE - Handleiding - Opbergbox

EN - User manual - Storage box

FR/BE - Manuel d'utilisation - Boîte de rangement

DE - Benutzerhandbuch - Aufbewahrungsbox

LG1001443 / LG1001444

Scan voor online handleiding
Scan for online user manual
Recherche d'un manuel en ligne
Scannen für Online-Handbuch



NL – Handleiding

Voorwoord

Over dit document

Deze handleiding bevat alle informatie voor correct, efficiënt en veilig gebruik van het product. Zorg ervoor dat je de instructies in deze handleiding volledig gelezen en begrepen hebt voordat je het product installeert of gebruikt. Gebruik het product alleen zoals beschreven en alleen voor de genoemde doeleinden. Bewaar deze handleiding voor toekomstig gebruik.

Over ons

Voel je thuis en geniet van optimaal comfort met **LifeGoods**. Ontdek een ruim assortiment kwalitatieve en betaalbare producten voor in en om het huis.

Van alledaagse huishoudproducten tot stijlvolle en functionele woonartikelen, bij LifeGoods vind je alles wat je nodig hebt. Of het nu gaat om stevige partytenten, elegante tuinstoelen, sportieve SUPboards of ergonomische bureaustoelen voor je (thuis)werkplek: wij bieden oplossingen die jouw huis tot een thuis maken.

Kwaliteit, functionaliteit, gebruiksgemak en een stijlvolle vormgeving staan bij ons centraal. Zo voel jij je helemaal comfortabel en thuis, waar je ook bent. Met LifeGoods creëer je een thuis vol comfort en plezier, binnen én buiten.

Bekijk onze producten op www.lifegoods.nl.



Inhoudsopgave

1. Veiligheid	5
2. Introductie	7
2.1 Beoogd gebruik	7
2.2 Productoverzicht	8
2.3 Productspecificaties	8
2.4 Inhoud verpakking	8
3. Instructies voor montage	9
4. Onderhoud en reiniging	12
5. Opslag	12
6. Weggoaien en recyclen	12
6.1 Weggoaien	13
7. Service en garantie	13
7.1 Voorwaarden van de garantie	13
7.2 Garantietermijn	14
7.3 Niet gedekt onder de garantie	14
7.4 Aanspraak maken op de garantie	14
8. Disclaimer	15

1. Veiligheid



WAARSCHUWING!

Let erop dat het verpakkingsmateriaal niet in handen komt van kinderen. Zij kunnen erin stikken!



Lees voor gebruik de handleiding en de veiligheidsinformatie zorgvuldig door. Volg de instructies op en bewaar de handleiding voor de toekomst. De verkoper is niet verantwoordelijk voor het niet opvolgen van de veiligheidsinformatie over het gebruik en de omgang met het product of schade aan eigendommen of persoonlijk letsel.



GEVAAR

Deze categorie bevat waarschuwingen voor situaties die ernstige verwondingen, schade of de dood kunnen veroorzaken als ze niet worden vermeden.

- Ga niet op het product staan. Dit kan leiden tot ernstige verwondingen door valgevaar en beschadiging van het product.
- Het product is niet geschikt voor het opslaan van gasflessen. Het opslaan van gasflessen in het product kan leiden tot brand- en explosiegevaar.
- Plaats geen brandbare of ontvlambare stoffen in het product. Dit kan leiden tot brand- en explosiegevaar.





WAARSCHUWING

Deze categorie bevat waarschuwingen voor situaties die verwondingen of schade kunnen veroorzaken als ze niet worden vermeden.

- Wees voorzichtig met scherpe randen tijdens de montage van het product om snijwonden te voorkomen.
- Monteer het product niet bij stormachtig of zeer koud weer. Slechte weersomstandigheden vergroten het risico op ongelukken en beschadiging.
- Controleer regelmatig of het product stabiel en waterpas staat om schade en instabiliteit te voorkomen.
- Houd kinderen uit de buurt van het product tijdens montage en gebruik.
- Verminder de blootstelling van het product aan wind, vooral van het deksel, en houd het deksel gesloten en vergrendeld wanneer het product niet in gebruik is. Dit voorkomt windschade en ongewenste toegang.
- Plaats geen overmatige belasting op het deksel of het product. Raadpleeg de handleiding voor het maximale draaggewicht van het product.
- Plaats geen zware voorwerpen tegen de panelen van het product, omdat dit kleine vervormingen kan veroorzaken.





PAS OP

Deze categorie bevat waarschuwingen waar extra op gelet moet worden om situaties te voorkomen die kleine verwondingen of schade kunnen veroorzaken.

- Houd het deksel van het product vrij van bladeren en andere ophopingen om het product in goede conditie te houden.
- Open en sluit het deksel van het product voorzichtig om slijtage en kleine beschadigingen van het kliksysteem te voorkomen.
- Hoewel het product bestand is tegen weersinvloeden, kan langdurige blootstelling aan zonlicht en regen de levensduur van het product verkorten.
- Zorg ervoor dat het product niet volledig luchtdicht afgesloten is om vochtophoping en daarmee schimmelvorming te voorkomen.

2. Introductie

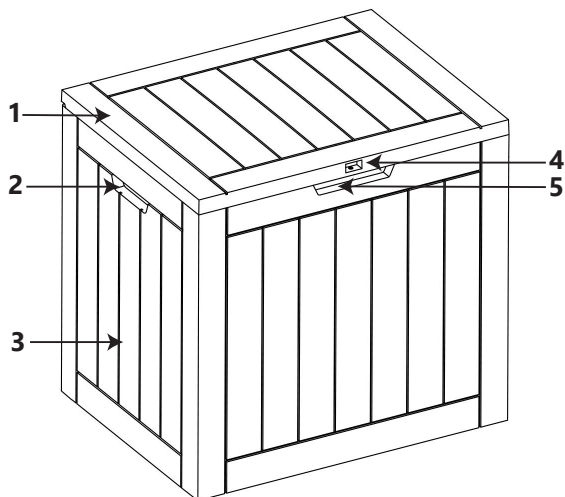
Bedankt dat je hebt gekozen voor een LifeGoods product! Volg altijd de veiligheidsvoorschriften voor veilig gebruik.

2.1 Beoogd gebruik

De opbergbox is ontworpen voor het veilig opbergen en beschermen van uiteenlopende spullen, zoals speelgoed, gereedschap en seizoensartikelen. De box is geschikt voor gebruik binnen- en buitenshuis, bijvoorbeeld in de tuin, schuur of berging. Dankzij de verschillende beschikbare formaten biedt de opbergbox een praktische oplossing voor zowel tijdelijke als langdurige opbergbehoeften.

De verkoper is vrijgesteld van aansprakelijkheid voor enig letsel of schade veroorzaakt door het gebruik van het product buiten het beoogde gebruik ervan. Elke wijziging van het product kan gevolgen hebben voor je veiligheid en garantie.

2.2 Productoverzicht



1. Deksel

2. Greepuitsparing

3. Basis

4. Hangslotopening

5. Greepuitsparing

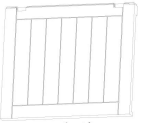
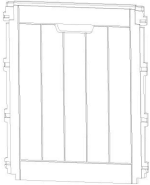
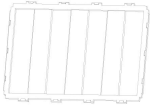
2.3 Productspecificaties

Afmetingen	56,1 x 43,4 x 53 cm
Gewicht	3,6 kg
Max. inhoud	118 l
UV-bestendigheid	≤ 1000 uur

2.4 Inhoud verpakking

Controleer of de inhoud van het pakket overeenkomt met de lijst in de handleiding. Licht de verkoper in als er onderdelen ontbreken. Lijkt het product beschadigd, dien dan onmiddellijk een klacht in bij de vervoerder en geef de verkoper een gedetailleerde beschrijving van de schade. Bewaar de beschadigde onderdelen en verpakking om je melding te onderbouwen.

- 1x Opbergbox
- 1x Handleiding
- Montageonderdelen:

Afbeelding	Onderdeel	Aanduiding	Aantal
	Voorpaneel	A	1
	Achterpaneel	B	1
	Zijpaneel	C	2
	Bodempaneel	D	1
	Deksel	E	1

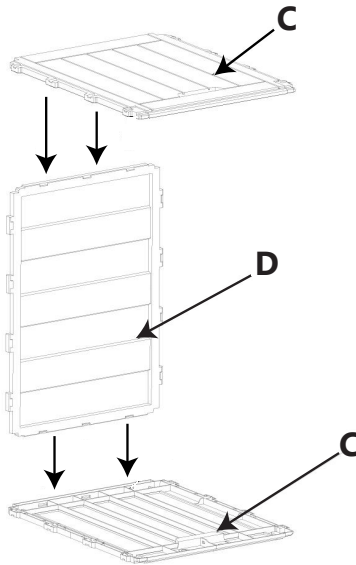
3. Instructies voor montage



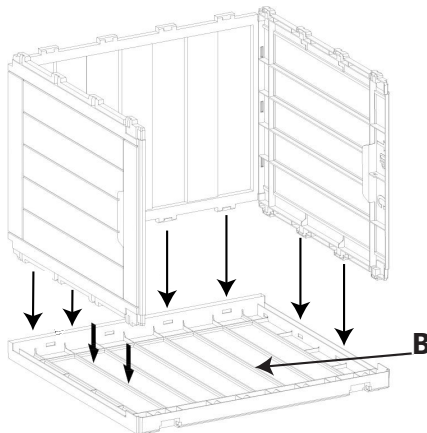
LET OP!

- Verzamel en organiseer alle benodigde onderdelen vóór de montage.
- Neem contact op met onze klantenservice als er onderdelen ontbreken of als je problemen ondervindt.
- Sommige onderdelen kunnen scherpe randen hebben. Draag indien nodig beschermende handschoenen.

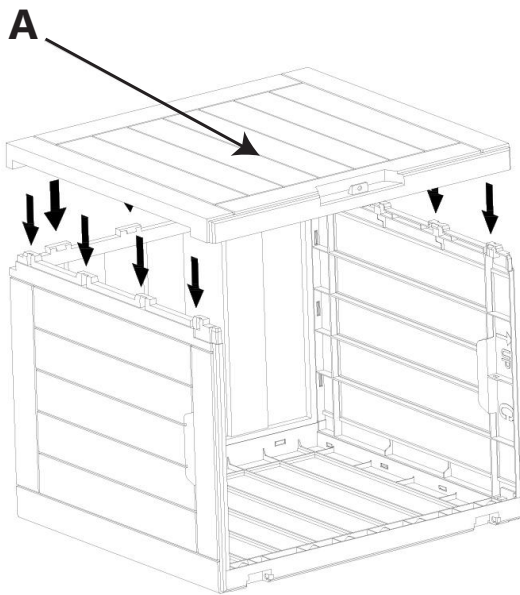
1. Plaats het achterpaneel (D) rechtop met de letter naar binnen.
2. Neem het eerste zijpaneel (C) en klik dit stevig vast aan de linkerzijde van het achterpaneel. Herhaal dit met het tweede zijpaneel aan de rechterzijde van het achterpaneel.



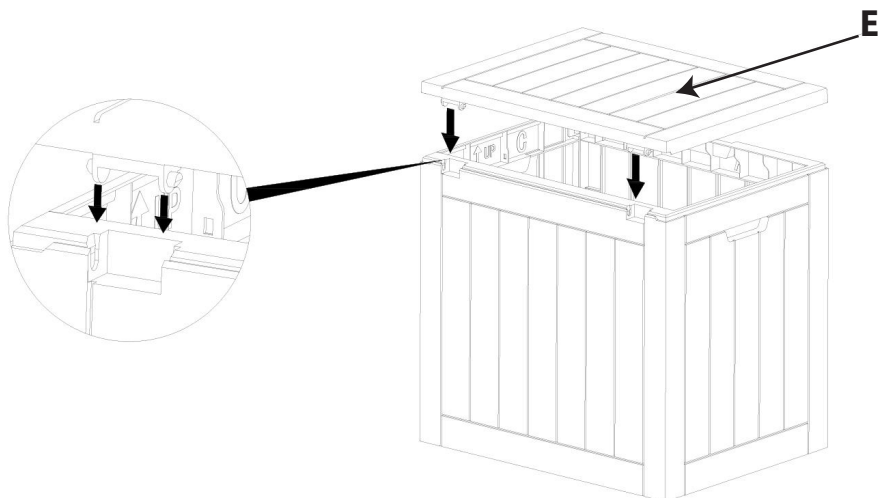
3. Draai de samengestelde structuur voorzichtig om, zodat de onderzijde naar beneden wijst.
4. Schuif het bodempaneel (B) onder de structuur.
5. Druk de panelen stevig naar beneden, zodat ze in de uitsparingen van het bodempaneel klikken.



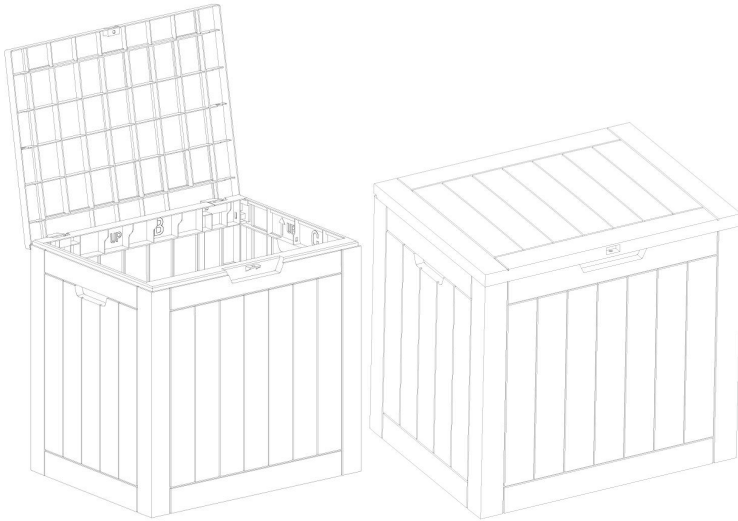
6. Positioneer het voorpaneel (A) aan de open zijde van de structuur.
7. Lijn de bevestigingspunten uit met de zijkanten van de gemonteerde panelen.
8. Druk het paneel stevig op zijn plaats totdat het vastklikt.



9. Plaats het deksel (E) boven op de constructie, met de uitsparingen uitgelijnd op het achterpaneel.
10. Druk het deksel voorzichtig naar beneden totdat het vastklikt.



11. Open het deksel en controleer of het soepel opent en sluit zonder obstakels of afwijkingen.
12. Sluit het deksel en controleer of alle panelen stevig gemonteerd zijn en of het meubel stabiel staat.



4. Onderhoud en reiniging

Reinig het product met een tuinslang of een licht vochtige, schone doek met een mild schoonmaakmiddel. Gebruik geen harde borstels of agressieve schoonmaakmiddelen, zoals producten op olie- of acetonbasis. Deze kunnen het materiaal beschadigen of vlekken veroorzaken.

5. Opslag

Bewaar het product op een droge, schone plek. Bewaar het product niet in extreem hoge of lage temperaturen.

6. Weggoien en recyclen

Denk aan het milieu en lever een bijdrage aan een schonere leefomgeving! Je kunt bij je gemeente terecht voor alle informatie over de mogelijkheden voor het afvoeren van afgedankte producten.

6.1 Weggoien



Gooi het product aan het einde van zijn levensduur niet weg met het normale huisvuil, maar lever hem in op een door de overheid aangewezen inzamelpunt om het te laten recycleren.



Voer de verpakking en de accessoires af conform de milieuvorschriften die gelden in jouw gemeente. Let op de symbolen op de verschillende verpakkingsmaterialen en voer ze – indien nodig – gescheiden af. De verpakkingsmaterialen zijn voorzien van letters en cijfers: 1-7: plastic, 20-22: papier en karton, 80-98 composietmaterialen.



Scheid afval in glas, papier en plastic voor recycling met Tri sélectif. Verminder stortplaatsafval en behoud natuurlijke hulpbronnen. Draag bij aan duurzaamheid door bewust te scheiden.

7. Service en garantie

Als je service nodig hebt of een vraag hebt over je product, neem dan contact op met onze klantenservice via service@lifegoods.nl.

Je krijgt 2 jaar garantie op dit product vanaf de datum waarop je het hebt gekocht. Als het product kapot gaat, heb je altijd recht op wettelijke bescherming via de verkoper. Deze garantie verandert niets aan die wettelijke rechten.

7.1 Voorwaarden van de garantie

De garantie gaat in op de dag dat je het product hebt gekocht. Bewaar daarom goed het originele aankoopbewijs of de e-mailbevestiging – dit is je bewijs van aankoop. Als het product binnen twee jaar na aankoop stukgaat door een materiaal- of fabricagefout, repareren of vervangen wij het product gratis. Hiervoor moet je:

- Contact opnemen met onze klantenservice via service@lifegoods.nl.
- Een kopie van het aankoopbewijs meesturen.
- Kort opschrijven wat het probleem is en wanneer het is ontstaan.

Als het defect onder de garantie valt, krijg je het gerepareerde of een nieuw product terug. De garantieperiode wordt daardoor niet verlengd of opnieuw gestart.

7.2 Garantietermijn

De garantie duurt 2 jaar. Deze periode wordt niet verlengd als je product is gerepareerd of vervangen. Zitten er bij het uitpakken al beschadigingen of gebreken aan het product? Meld dit dan meteen bij onze klantenservice. Reparatie of vervanging buiten de garantieperiode zijn niet gratis.

7.3 Niet gedekt onder de garantie

Het product is zorgvuldig gemaakt en getest. De garantie geldt alleen voor fouten in het materiaal of de productie. De volgende dingen vallen niet onder de garantie:

- Onderdelen die slijten door normaal gebruik.
- Breekbare onderdelen die beschadigd raken.
- Schade door verkeerd gebruik, onjuist onderhoud of als je het product hebt gebruikt op een manier die niet in de gebruiksaanwijzing staat.
- Gebruik voor zakelijke of commerciële doeleinden.
- Schade door misbruik, geweld of aanpassingen door anderen dan onze eigen serviceafdeling.

Lees de handleiding goed door en volg de aanwijzingen op.

7.4 Aanspraak maken op de garantie

Volg deze stappen voor een snelle afhandeling:

- Houd het aankoopbewijs, artikelnummer en EAN-code bij de hand.
- Je vindt het artikelnummer op het typeplaatje van het product, in de gebruiksaanwijzing (onderaan de titelpagina), of op een sticker aan de achterkant of onderkant van het apparaat.
- Neem bij problemen eerst contact met ons op via service@lifegoods.nl of via het contactformulier op www.lifegoods.nl.
- Na overleg met onze klantenservice kun je het product eventueel opsturen. Gebruik het retouradres dat je van ons krijgt op de retourolabel. Voeg een kopie van het aankoopbewijs toe en schrijf erbij wat het defect is en wanneer dit is ontstaan.

Belangrijk

- Verstuur het product alleen naar het opgegeven adres.
- Zorg voor een stevige verpakking.
- Gebruik geen expreszending, vrachtvervoer of speciale leveringsvormen.
- Stuur ook alle accessoires mee die bij aankoop geleverd zijn.

8. Disclaimer

Veranderingen onder voorbehoud; specificaties kunnen veranderen zonder opgaf van redenen.

EN – Manual

Foreword

About this document

This manual contains all the information for correct, efficient and safe use of the product. Make sure you have fully read and understood the instructions in this manual before installing or using the product. Use the product only as described and only for the purposes specified. Keep this manual for future use.

About us

Feel at home and enjoy optimal comfort with **LifeGoods**. Discover a wide range of quality and affordable products for in and around the home.

From everyday household products to stylish and functional home goods, you'll find everything you need at LifeGoods. Whether it's sturdy party tents, elegant garden chairs, sporty SUP boards or ergonomic office chairs for your (home) workplace, we offer solutions that make your house a home.

Quality, functionality, ease of use and stylish design are our focus. This will make you feel completely comfortable and at home wherever you are. With LifeGoods, you create a home full of comfort and fun, inside and out.

Check out our products at www.lifegoods.nl.



Table of contents

1. Safety	18
2. Introduction	20
2.1 Intended use	20
2.2 Product overview	20
2.3 Product specifications	21
2.4 Package contents	21
3. Instructions for assembly	22
4. Maintenance and cleaning	25
5. Storage	25
6. Discarding and recycling	25
6.1 Discard	25
7. Service and warranty	26
7.1 Terms of the warranty	26
7.2 Warranty period	26
7.3 Not covered under warranty	26
7.4 Making a claim under the warranty	27
8. Disclaimer	27

1. Safety



WARNING!

Make sure that the packaging material does not get into the hands of children. They can choke on it!






Before use, read the manual and safety information carefully. Follow the instructions and save the manual for future reference. The seller is not responsible for failure to follow safety information on the use and handling of the product or damage to property or personal injury.



DANGER


This category contains warnings for situations that could cause serious injury, damage or death if not avoided.






- Do not step on the product. This can lead to serious injuries from falls and damage to the product. 
- The product is not suitable for storing gas cylinders. Storing gas cylinders in the product can lead to fire and explosion hazards. 
- Do not place flammable or combustible materials in the product. This can lead to fire and explosion hazards. 



WARNING

This category contains warnings for situations that could cause injury or damage if not avoided.

- Be careful of sharp edges during product assembly to avoid cuts. 

- Do not mount the product in stormy or very cold weather. Poor weather conditions increase the risk of accidents and damage. 
- Periodically check that the product is stable and level to prevent damage and instability. 
- Keep children away from the product during assembly and use. 
- Reduce the product's exposure to wind, especially from the lid, and keep the lid closed and locked when the product is not in use. This prevents wind damage and unwanted entry.
- Do not place an excessive load on the cover or product. Refer to the manual for the maximum load weight of the product. 
- Do not place heavy objects against the panels of the product as this may cause small deformations. 

CAUTION

This category contains warnings that need extra attention to avoid situations that could cause minor injuries or damage.

- Keep the lid of the product free of leaves and other accumulations to keep the product in good condition.
- Open and close the lid of the product carefully to prevent wear and minor damage to the snap system.
- Although the product is weather resistant, prolonged exposure to sunlight and rain may shorten the life of the product.
- Make sure the product is not sealed completely airtight to prevent moisture build-up and therefore mold.

2. Introduction

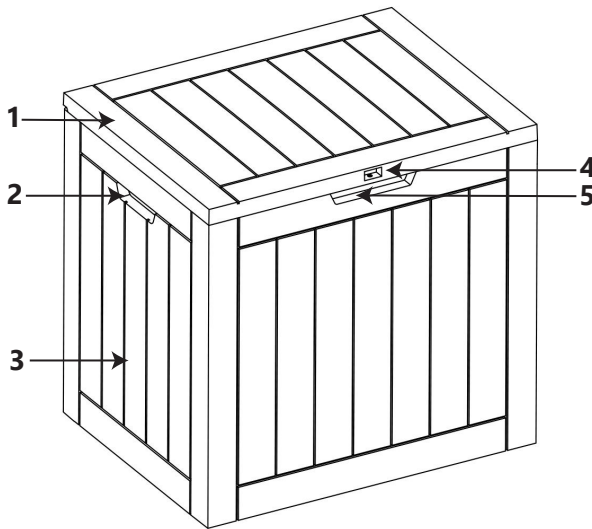
Thank you for choosing a LifeGoods product! Always follow safety precautions for safe use.

2.1 Intended use

The storage box is designed to safely store and protect a variety of items, such as toys, tools, and seasonal goods. It is suitable for both indoor and outdoor use, for example in the garden, shed, or storage room. With various sizes available, the storage box offers a practical solution for both temporary and long-term storage needs.

The seller is released from liability for any injury or damage caused by the use of the product beyond its intended use. Any modification of the product may affect your safety and warranty.

2.2 Product overview



1. Lid

2. Grip recess

3. Base

4. Padlock opening

5. Grip recess

2.3 Product specifications

Dimensions	56.1 x 43.4 x 53 cm
Weight	3.6 kg
Maximum content	118 l
UV resistance	≤ 1000 hours

2.4 Package contents

Check that the package contents match the list in the manual. Notify the seller if parts are missing. If the product appears damaged, immediately file a complaint with the carrier and provide the seller with a detailed description of the damage. Keep the damaged parts and packaging to substantiate your report.

- 1x Storage box
- 1x Manual
- Mounting parts:


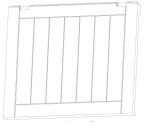

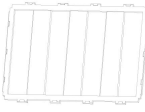
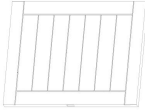
Image	Part	Designation	Quantity
	Front panel	A	1
	Rear panel	B	1
	Side panel	C	2
	Bottom panel	D	1

Image	Part	Designation	Quantity
	Lid	E	1

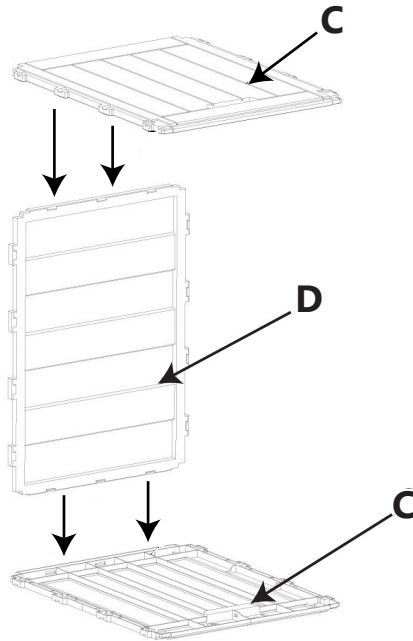
3. Instructions for assembly



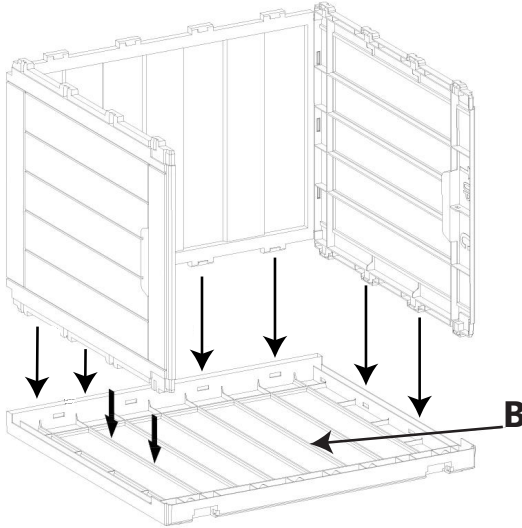
ATTENTION!

- Gather and organize all necessary parts before assembly.
- Please contact our customer service department if parts are missing or if you experience any problems.
- Some parts may have sharp edges. Wear protective gloves if necessary.

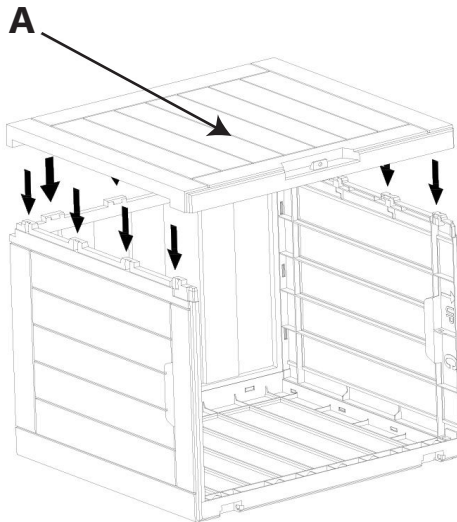
1. Place the rear panel (D) upright with the letter facing inward.
2. Take the first side panel (C) and snap it firmly onto the left side of the rear panel. Repeat with the second side panel on the right side of the rear panel.



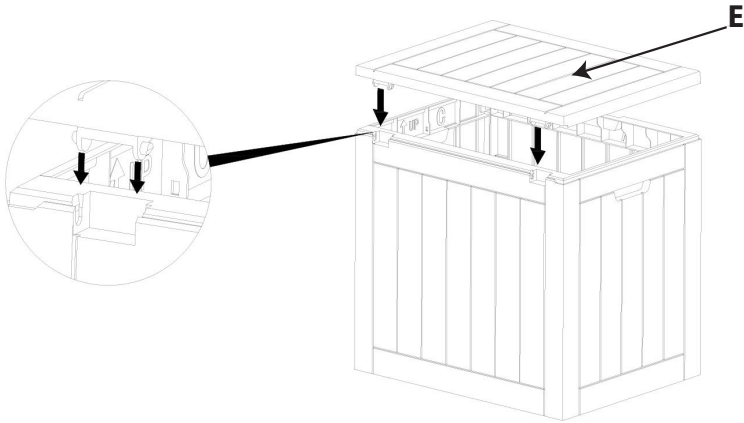
- Carefully turn the composite structure over so that the underside faces down.
- Slide the bottom panel (B) under the structure.
- Press the panels down firmly so that they click into the recesses of the bottom .



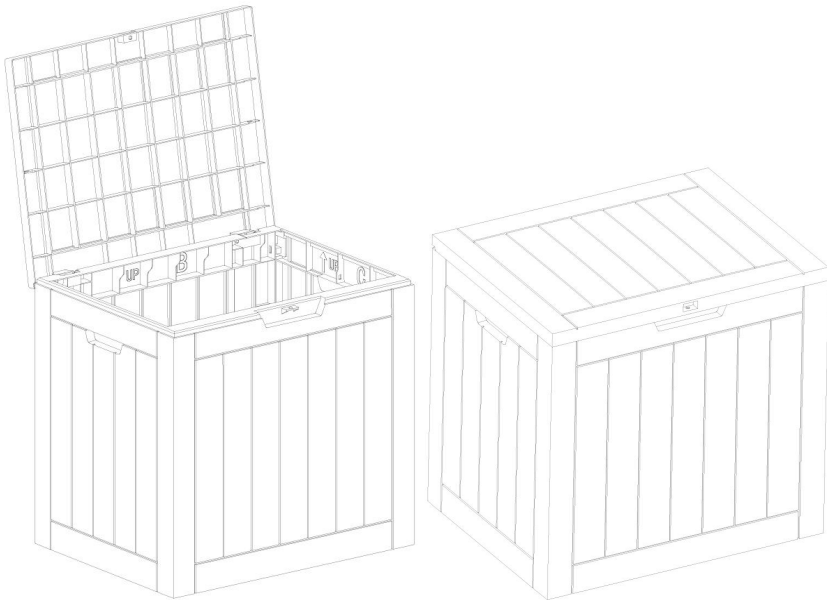
- Position the front panel (A) on the open side of the structure.
- Align the attachment points with the sides of the assembled panels.
- Press the panel firmly into place until it clicks.



9. Place the lid (E) on top of the structure, with the cutouts aligned with the rear panel.
10. Push the lid down gently until it clicks into place.



11. Open the lid and check that it opens and closes smoothly with no obstructions or abnormalities.
12. Close the lid and check that all panels are securely mounted and that the furniture is stable.



4. Maintenance and cleaning

Clean the product with a garden hose or a slightly damp, clean cloth with a mild detergent. Do not use hard brushes or aggressive cleaning agents, such as oil- or acetone-based products. These can damage or stain the material.

5. Storage

Store the product in a dry, clean place. Do not store the product in extremely high or low temperatures.

6. Discarding and recycling

Think about the environment and contribute to a cleaner living environment! You can contact your municipality for all information on disposal options for discarded products.

6.1 Discard



At the end of its life, do not dispose of the product with normal household waste, but hand it in at a government designated collection point for recycling.



Dispose of the packaging and accessories in accordance with the environmental regulations in force in your municipality. Observe the symbols on the various packaging materials and dispose of them separately - if necessary. Packaging materials are labeled with letters and numbers: 1-7: plastic, 20-22: paper and cardboard, 80-98 composite materials.



Separate waste into glass, paper and plastic for recycling with Tri sélectif. Reduce landfill waste and conserve natural resources. Contribute to sustainability by consciously separating.

7. Service and warranty

If you need service or have a question about your product, please contact our customer service team at service@lifegoods.nl.

You get a 2-year warranty on this product from the date you purchased it. If the product breaks down, you are always entitled to legal protection through the seller. This warranty does not change those legal rights.

7.1 Terms of the warranty

The warranty starts on the day you bought the product. Therefore, keep the original receipt or email confirmation carefully – this is your proof of purchase. If the product breaks down within two years of purchase due to a material or manufacturing defect, we will repair or replace the product free of charge. For this you must:

- Contact our customer service department at service@lifegoods.nl.
- Enclose a copy of the proof of purchase.
- Briefly write down what the problem is and when it arose.

If the defect falls under warranty, you will receive the repaired or a new product back. This does not extend or restart the warranty period.

7.2 Warranty period

The warranty lasts for 2 years. This period is not extended if your product is repaired or replaced. Are there any damages or defects on the product when it is unpacked? Please report this to our customer service department immediately. Repair or replacement outside the warranty period are not free of charge.

7.3 Not covered under warranty

The product is carefully made and tested. The warranty applies only to errors in material or manufacturing. The following are not covered by the warranty:

- Parts that wear out from normal use.
- Fragile parts getting damaged.
- Damage caused by misuse, improper maintenance or if you have used the product in a manner not specified in the instructions for use.
- Use for business or commercial purposes.
- Damage caused by abuse, violence or modification by anyone other than our own service department.

Read the manual carefully and follow the instructions.

7.4 Making a claim under the warranty

Follow these steps for quick processing:

- Have the proof of purchase, item number and EAN code handy.
- You can find the part number on the product nameplate, in the user manual (at the bottom of the title page), or on a sticker on the back or bottom of the device.
- If you have any problems, please contact us first at service@lifegoods.nl or via the contact form at www.lifegoods.nl.
- After consulting with our customer service department, you can send the product to us if necessary. Please use the return address provided by us on the return label. Include a copy of the proof of purchase and write what the defect is and when it occurred.

Important

- Ship the product only to the address provided.
- Make sure the packaging is sturdy.
- Do not use express shipping, freight shipping or special forms of delivery.
- Also send all accessories that came with your purchase.

8. Disclaimer

Changes subject to change; specifications are subject to change without notice.

FR – Manuel

Avant-propos

À propos de ce document

Ce manuel contient toutes les informations nécessaires à une utilisation correcte, efficace et sûre du produit. Assurez-vous d'avoir bien lu et compris les instructions de ce manuel avant d'installer ou d'utiliser le produit. N'utilisez le produit que de la manière décrite et aux fins spécifiées. Conservez ce manuel pour une utilisation ultérieure.

A propos de nous

Sentez-vous chez vous et profitez d'un confort optimal grâce à **LifeGoods**. Découvrez une large gamme de produits de qualité et abordables pour l'intérieur et l'extérieur de la maison.

Des produits ménagers courants aux articles de maison élégants et fonctionnels, vous trouverez tout ce dont vous avez besoin chez LifeGoods. Qu'il s'agisse de tentes de fête robustes, de chaises de jardin élégantes, de planches de SUP sportives ou de chaises de bureau ergonomiques pour votre lieu de travail (à domicile) : nous proposons des solutions qui font de votre maison un foyer.

La qualité, la fonctionnalité, la facilité d'utilisation et le design élégant sont au cœur de nos préoccupations. Ainsi, vous vous sentez parfaitement à l'aise et comme chez vous, où que vous soyez. Avec LifeGoods, vous créez une maison pleine de confort et de plaisir, à l'intérieur comme à l'extérieur.

Consultez nos produits sur le site www.lifegoods.nl.



Table des matières

1. Sécurité	30
2. Introduction	32
2.1 Utilisation prévue	32
2.2 Aperçu du produit	33
2.3 Spécifications du produit	33
2.4 Contenu de l'emballage	33
3. Instructions pour l'assemblage	34
4. Entretien et nettoyage	37
5. Stockage	37
6. Élimination et recyclage	37
6.1 Rejeter	38
7. Service et garantie	38
7.1 Conditions de la garantie	38
7.2 Période de garantie	39
7.3 Non couvert par la garantie	39
7.4 Faire une demande d'indemnisation au titre de la garantie	39
8. Clause de non-responsabilité	40

1. Sécurité



ATTENTION !

Veillez à ce que les matériaux d'emballage ne tombent pas entre les mains des enfants. Ils peuvent s'étouffer avec !



Lisez attentivement le manuel et les informations de sécurité avant d'utiliser l'appareil. Suivez les instructions et conservez le manuel pour vous y référer ultérieurement. Le vendeur n'est pas responsable du non-respect des consignes de sécurité relatives à l'utilisation et à la manipulation du produit, ni des dommages matériels ou corporels.



DANGER

Cette catégorie contient des avertissements relatifs à des situations susceptibles de provoquer des blessures graves, des dommages ou la mort si elles ne sont pas évitées.







- Ne pas marcher sur le produit. Cela peut entraîner des blessures graves dues à des risques de chute et endommager le produit.
- Le produit ne convient pas au stockage de bouteilles de gaz. Le stockage de bouteilles de gaz dans le produit peut entraîner des risques d'incendie et d'explosion.
- Ne pas placer de substances inflammables ou combustibles dans le produit. Cela peut entraîner des risques d'incendie et d'explosion.





AVERTISSEMENT

Cette catégorie contient des avertissements relatifs à des situations susceptibles de provoquer des blessures ou des dommages si elles ne sont pas évitées.

- Faites attention aux arêtes vives lors de l'assemblage du produit afin d'éviter les coupures. 
- N'installez pas le produit par temps orageux ou très froid. Les mauvaises conditions météorologiques augmentent le risque d'accidents et de dommages. 
- Vérifiez régulièrement que le produit est stable et de niveau afin d'éviter tout dommage et toute instabilité. 
- Tenir les enfants à l'écart du produit pendant l'assemblage et l'utilisation. 
- Réduisez l'exposition du produit au vent, en particulier depuis le couvercle, et gardez le couvercle fermé et verrouillé lorsqu'il n'est pas utilisé. Cela permet d'éviter les dégâts causés par le vent et l'accès non désiré.
- Ne pas placer une charge excessive sur le couvercle ou le produit. Reportez-vous au manuel pour connaître le poids de charge maximal du produit. 
- Ne placez pas d'objets lourds contre les panneaux du produit, car cela pourrait provoquer de petites déformations. 



PRUDENCE

Cette catégorie contient des avertissements qui requièrent une attention particulière afin d'éviter des situations qui pourraient causer des blessures mineures ou des dommages.

- Maintenir le couvercle du produit exempt de feuilles et d'autres accumulations afin de conserver le produit en bon état.

- Ouvrez et fermez le couvercle du produit avec précaution afin d'éviter l'usure et les dommages mineurs du système de clic.
- Bien que le produit soit résistant aux intempéries, une exposition prolongée à la lumière du soleil et à la pluie peut réduire sa durée de vie.
- Veillez à ce que le produit ne soit pas complètement étanche à l'air afin d'éviter l'accumulation d'humidité et donc de moisissures.

2. Introduction

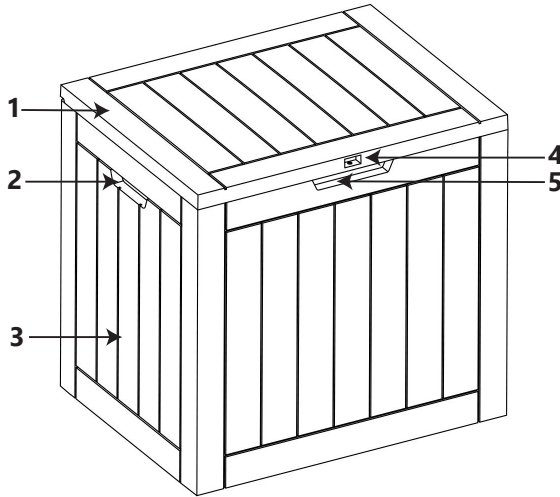
Merci d'avoir choisi le produit LifeGoods! Respectez toujours les consignes de sécurité pour une utilisation sûre.

2.1 Utilisation prévue

La boîte de rangement est conçue pour stocker et protéger en toute sécurité une grande variété d'objets, tels que des jouets, des outils et des articles saisonniers. Elle convient à une utilisation en intérieur comme en extérieur, par exemple dans le jardin, l'abri de jardin ou le local de rangement. Grâce aux différents formats disponibles, la boîte de rangement offre une solution pratique pour des besoins de stockage temporaires ou de longue durée.

Le vendeur est dégagé de toute responsabilité en cas de blessure ou de dommage causé par l'utilisation du produit au-delà de l'usage prévu. Toute modification du produit peut avoir une incidence sur votre sécurité et votre garantie.

2.2 Aperçu du produit



- | | |
|-------------------------|---------------------------|
| 1. Couvercle | 4. Ouverture pour cadenas |
| 2. Découpe pour poignée | 5. Découpe pour poignée |
| 3. Base | |

2.3 Spécifications du produit

Dimensions	56,1 x 43,4 x 53 cm
Poids	3,6 kg
Max. contenu	118 l
Résistance aux UV	≤ 1000 heures

2.4 Contenu de l'emballage

Vérifiez que le contenu de l'emballage correspond à la liste du manuel. Informez le vendeur s'il manque des pièces. Si le produit semble endommagé, déposez immédiatement une plainte auprès du transporteur et donnez au vendeur une description détaillée des dommages. Conservez les pièces endommagées et l'emballage pour étayer votre rapport.

- 1x Boîte de rangement
- 1x Manuel
- Pièces de montage :

Pièce	Section	Désignation	Quantité
	Panneau avant	A	1
	Panneau arrière	B	1
	Panneau latéral	C	2
	Panneau de fond	D	1
	Couvercle	E	1

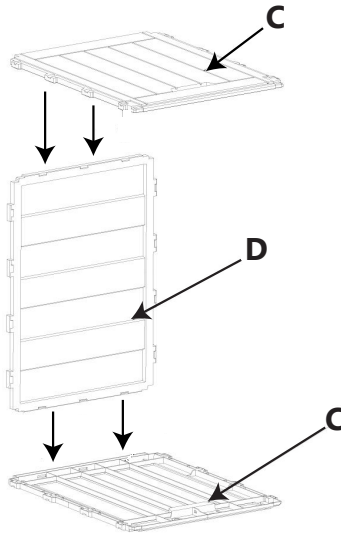
3. Instructions pour l'assemblage



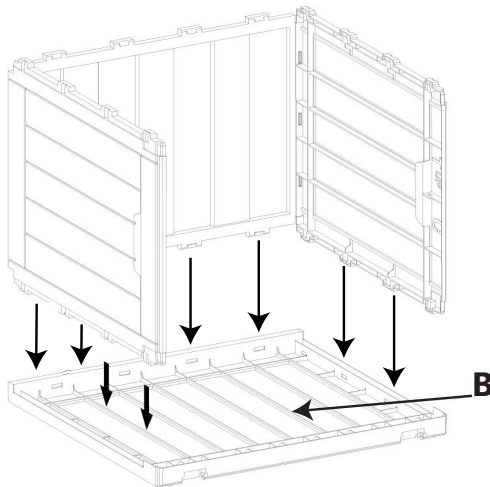
ATTENTION !

- Rassemblez et organisez toutes les pièces nécessaires avant le montage.
- Contactez notre service client s'il manque des pièces ou si vous rencontrez des problèmes.
- Certaines pièces peuvent avoir des bords tranchants. Portez des gants de protection si nécessaire.

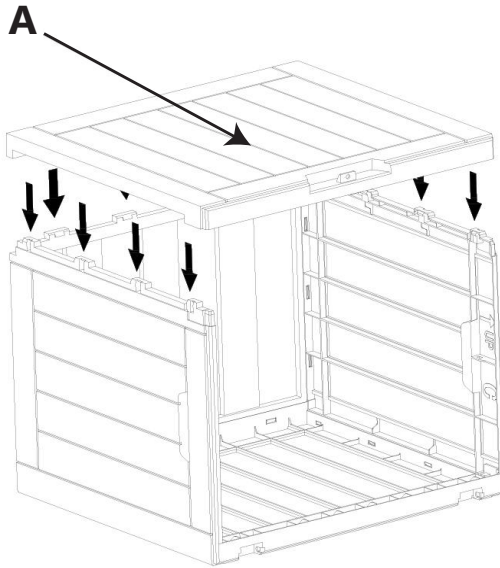
1. Placez le panneau arrière (D) à la verticale avec la lettre tournée vers l'intérieur.
2. Prenez le premier panneau latéral (C) et clipsez-le solidement sur le côté gauche du panneau arrière. Répétez cela avec le deuxième panneau latéral sur le côté droit du panneau arrière.



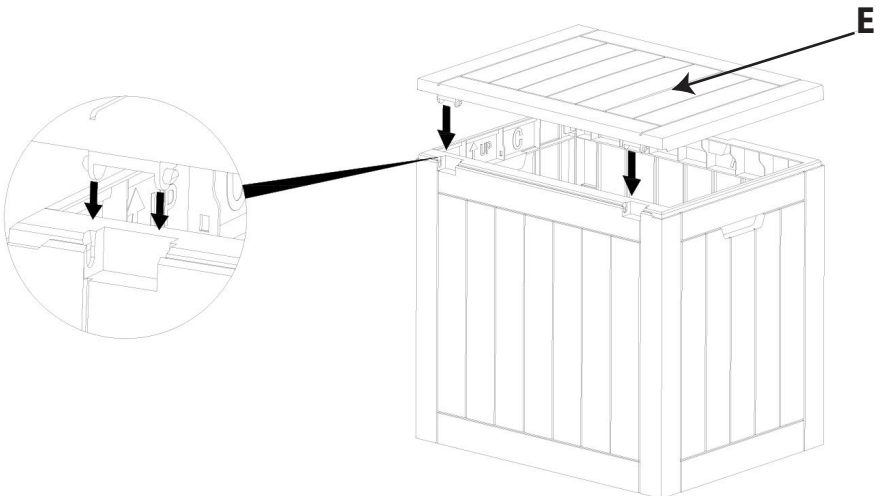
3. Retournez soigneusement la structure composite de manière à ce que la face inférieure soit orientée vers le bas.
4. Faites glisser le panneau de fond (B) sous la structure.
5. Appuyez fermement les panneaux vers le bas afin qu'ils s'enclenchent dans les découpes du panneau de fond.



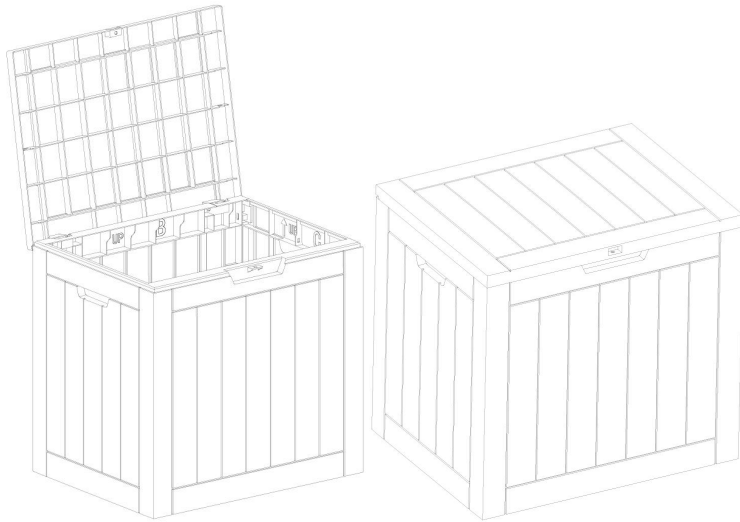
- Positionner le panneau frontal (A) sur le côté ouvert de la structure.
- Aligner les points de fixation sur les côtés des panneaux assemblés.
- Appuyez fermement sur le panneau jusqu'à ce qu'il s'enclenche.



- Placer le couvercle (E) sur la structure, en alignant les encoches sur le panneau arrière.
- Pousser doucement le couvercle vers le bas jusqu'à ce qu'il s'enclenche.



11. Ouvrez le couvercle et vérifiez qu'il s'ouvre et se ferme en douceur, sans obstacle ni anomalie.
12. Fermez le couvercle et vérifiez que tous les panneaux sont bien fixés et que le meuble est stable.



4. Entretien et nettoyage

Nettoyez le produit à l'aide d'un tuyau d'arrosage ou d'un chiffon propre légèrement humide avec un détergent doux. Ne pas utiliser de brosses dures ni de produits de nettoyage agressifs, tels que des produits à base d'huile ou d'acétone. Ceux-ci peuvent endommager ou tacher le matériau.

5. Stockage

Stocker le produit dans un endroit sec et propre. Ne pas stocker le produit à des températures extrêmement élevées ou basses.

6. Élimination et recyclage

Pensez à l'environnement et contribuez à un cadre de vie plus propre ! Vous pouvez contacter votre mairie pour obtenir toutes les informations sur les possibilités d'élimination des produits mis au rebut.

6.1 Rejeter



En fin de vie, ne jetez pas le produit avec les ordures ménagères, mais déposez-le dans un point de collecte désigné par le gouvernement pour qu'il soit recyclé.



Éliminez l'emballage et les accessoires conformément à la réglementation environnementale en vigueur dans votre commune. Notez les symboles sur les différents matériaux d'emballage et éliminez-les séparément - si nécessaire. Les matériaux d'emballage sont étiquetés avec des lettres et des chiffres : 1-7 : plastique, 20-22 : papier et carton, 80-98 : matériaux composites.



Séparer les déchets en verre, papier et plastique pour les recycler avec Tri sélectif. Réduire les déchets dans les décharges et préserver les ressources naturelles. Contribuez à la durabilité en vous séparant consciemment.

7. Service et garantie

Pour toute question ou demande de service après-vente, veuillez contacter notre service clientèle à l'adresse suivante : service@lifegoods.nl.

Ce produit bénéficie d'une garantie de 2 ans à compter de la date d'achat. En cas de panne, vos droits légaux sont assurés par le vendeur. Cette garantie ne modifie pas ces droits légaux.

7.1 Conditions de la garantie

La garantie prend effet le jour où vous avez acheté le produit. Conservez l'original du reçu ou l'e-mail de confirmation : il fait office de preuve d'achat. En cas de défaut de matériau ou de fabrication dans les deux ans suivant l'achat, le produit sera réparé ou remplacé gratuitement. Pour bénéficier de la garantie :

- Contactez notre service clientèle à l'adresse suivante : service@lifegoods.nl.
- Joindre une copie de la preuve d'achat.
- Décrivez brièvement le problème et la date à laquelle il s'est posé.

Si le défaut est couvert par la garantie, le produit sera réparé ou remplacé. Cela ne prolonge ni ne renouvelle la période de garantie.

7.2 Période de garantie

La garantie est de 2 ans. Cette période n'est pas prolongée si votre produit est réparé ou remplacé. Le produit est-il déjà endommagé ou défectueux lors de son déballage ? Si c'est le cas, signalez-le immédiatement à notre service clientèle. La réparation ou le remplacement hors garantie n'est pas gratuit.

7.3 Non couvert par la garantie

Ce produit a été soigneusement fabriqué et testé. La garantie couvre uniquement les défauts de matériau ou de fabrication. Les cas suivants sont exclus :

- Pièces qui s'usent dans le cadre d'une utilisation normale.
- Pièces fragiles endommagées.
- Les dommages causés par une mauvaise utilisation, un entretien inadéquat ou le non-respect du mode d'emploi ne sont pas couverts.
- Utilisation à des fins professionnelles ou commerciales.
- Les dommages causés par un usage abusif, des chocs ou des modifications non autorisées ne sont pas couverts.

Lisez attentivement le manuel et suivez les instructions.

7.4 Faire une demande d'indemnisation au titre de la garantie

Suivez les étapes suivantes pour un traitement rapide :

- Conservez la preuve d'achat, le numéro d'article et le code EAN à portée de main.
- Vous trouverez la référence sur la plaque signalétique du produit, dans le manuel d'utilisation (en bas de la page de titre) ou sur un autocollant à l'arrière ou sous l'appareil.
- En cas de problème, veuillez nous contacter d'abord à l'adresse service@lifegoods.nl ou via le formulaire de contact à l'adresse www.lifegoods.nl.
- Après avoir consulté notre service clientèle, vous pouvez nous renvoyer le produit si nécessaire. Veuillez utiliser l'adresse de retour que nous vous avons fournie sur l'étiquette de retour. Joignez une copie de la preuve d'achat et indiquez la nature du défaut et la date à laquelle il s'est produit.

Important

- N'envoyez le produit qu'à l'adresse indiquée.
- Veillez à ce que l'emballage soit solide.
- Ne pas utiliser d'envoi express, de transport de fret ou de formes spéciales de livraison.
- Envoyez également tous les accessoires qui accompagnent votre achat.

8. Clause de non-responsabilité

Les spécifications peuvent être modifiées sans préavis.

DE – Handbuch

Vorwort

Über dieses Dokument

Dieses Handbuch enthält alle Informationen für den korrekten, effizienten und sicheren Gebrauch des Produkts. Vergewissern Sie sich, dass Sie die Anweisungen in dieser Anleitung vollständig gelesen und verstanden haben, bevor Sie das Produkt installieren oder benutzen. Verwenden Sie das Produkt nur wie beschrieben und nur für die angegebenen Zwecke. Bewahren Sie dieses Handbuch zum späteren Gebrauch auf.

Über uns

Fühlen Sie sich wie zu Hause und genießen Sie optimalen Komfort mit **LifeGoods**. Entdecken Sie eine große Auswahl an hochwertigen und erschwinglichen Produkten für den Haushalt und die Umgebung.

Von alltäglichen Haushaltsprodukten bis hin zu stilvollen und funktionalen Haushaltswaren finden Sie bei LifeGoods alles, was Sie brauchen. Ob robuste Partyzelte, elegante Gartenstühle, sportliche SUP-Boards oder ergonomische Bürostühle für Ihren (Heim-)Arbeitsplatz: Wir bieten Lösungen, die Ihr Haus zu einem Zuhause machen.

Qualität, Funktionalität, Benutzerfreundlichkeit und stilvolles Design stehen bei uns im Mittelpunkt. So fühlen Sie sich rundum wohl und wie zu Hause, egal wo Sie sind. Mit LifeGoods schaffen Sie sich ein Zuhause voller Komfort und Spaß, innen und außen.

Informieren Sie sich über unsere Produkte unter www.lifegoods.nl.



Inhaltsübersicht

1. Sicherheit	43
2. Einführung	45
2.1 Verwendungszweck	45
2.2 Produktübersicht	46
2.3 Produktspezifikationen	46
2.4 Inhalt der Verpackung	46
3. Anweisungen für die Montage	47
4. Wartung und Reinigung	50
5. Lagerung	50
6. Entsorgung und Recycling	50
6.1 Entsorgung	51
7. Service und Garantie	51
7.1 Bedingungen der Garantie	51
7.2 Gewährleistungsfrist	52
7.3 Nicht von der Garantie abgedeckt	52
7.4 Inanspruchnahme der Garantie	52
8. Haftungsausschluss	53

1. Sicherheit



WARNUNG!

Achten Sie darauf, dass das Verpackungsmaterial nicht in die Hände von Kindern gelangt. Sie können daran ersticken!



Lesen Sie das Handbuch und die Sicherheitshinweise vor dem Gebrauch sorgfältig durch. Befolgen Sie die Anweisungen und bewahren Sie das Handbuch zum späteren Nachschlagen auf. Der Verkäufer haftet nicht für die Nichtbeachtung der Sicherheitshinweise zur Verwendung und Handhabung des Produkts sowie für Sach- und Personenschäden.



GEFAHR

Diese Kategorie enthält Warnhinweise für Situationen, die zu schweren Verletzungen, Schäden oder zum Tod führen können, wenn sie nicht vermieden werden.

- Treten Sie nicht auf das Produkt. Dies kann zu schweren Verletzungen durch Sturzgefahr und zu Schäden am Produkt führen.
- Das Produkt ist nicht für die Lagerung von Gasflaschen geeignet. Die Lagerung von Gasflaschen im Produkt kann zu Brand- und Explosionsgefahr führen.
- Legen Sie keine entflammaren oder brennbaren Stoffe in das Produkt. Dies kann zu Brand- und Explosionsgefahren führen.





WARNUNG

Diese Kategorie enthält Warnungen für Situationen, die Verletzungen oder Schäden verursachen können, wenn sie nicht vermieden werden.

- Achten Sie bei der Montage des Produkts auf scharfe Kanten, um Schnittverletzungen zu vermeiden. 
- Montieren Sie das Produkt nicht bei stürmischem oder sehr kaltem Wetter. Schlechte Wetterbedingungen erhöhen das Risiko von Unfällen und Schäden. 
- Prüfen Sie regelmäßig, ob das Produkt stabil und waagrecht steht, um Schäden und Instabilität zu vermeiden. 
- Halten Sie Kinder während der Montage und des Gebrauchs vom Produkt fern. 
- Vermeiden Sie, dass das Produkt Wind ausgesetzt ist, insbesondere durch den Deckel, und halten Sie den Deckel geschlossen und verriegelt, wenn er nicht benutzt wird. Dies verhindert Windschäden und unerwünschten Zugang.
- Belasten Sie den Deckel oder das Produkt nicht übermäßig. Das maximale Gewicht des Geräts ist in der Bedienungsanleitung angegeben. 
- Legen Sie keine schweren Gegenstände gegen die Platten des Produkts, da dies zu kleinen Verformungen führen kann. 



VORSICHT

Diese Kategorie enthält Warnhinweise, die besonders beachtet werden sollten, um Situationen zu vermeiden, die leichte Verletzungen oder Schäden verursachen können.

- Halten Sie den Produktdeckel frei von Blättern und anderen Ablagerungen, damit das Produkt in gutem Zustand bleibt.
- Öffnen und schließen Sie den Deckel des Produkts vorsichtig, um Verschleiß und kleinere Schäden am Klicksystem zu vermeiden.
- Obwohl das Produkt witterungsbeständig ist, kann eine längere Einwirkung von Sonnenlicht und Regen die Lebensdauer des Produkts verkürzen.
- Achten Sie darauf, dass das Produkt nicht völlig luftdicht verschlossen ist, um Feuchtigkeitsbildung und damit Schimmel zu vermeiden.

2. Einführung

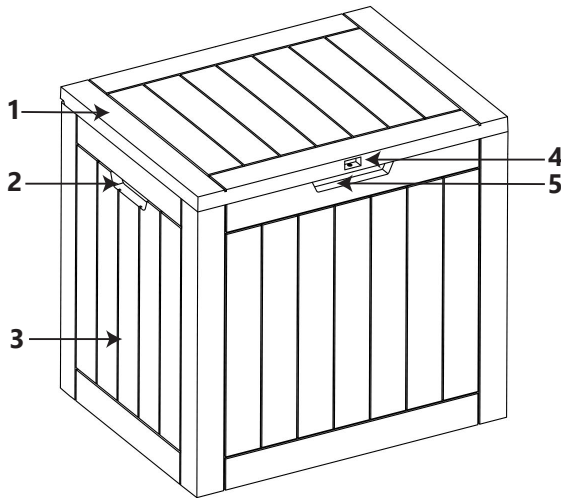
Vielen Dank, dass Sie sich für ein Produkt von LifeGoods entschieden haben! Beachten Sie stets die Sicherheitshinweise für eine sichere Verwendung.

2.1 Verwendungszweck

Die Aufbewahrungsbox wurde entwickelt, um verschiedene Gegenstände sicher zu lagern und zu schützen, wie Spielzeug, Werkzeuge und saisonale Artikel. Die Box ist für den Innen- und Außenbereich geeignet, zum Beispiel im Garten, in der Scheune oder im Abstellraum. Dank der verschiedenen verfügbaren Größen bietet die Aufbewahrungsbox eine praktische Lösung für sowohl kurzfristige als auch langfristige Aufbewahrungsbedürfnisse.

Der Verkäufer ist von der Haftung für Verletzungen oder Schäden befreit, die durch die Verwendung des Produkts über den vorgesehenen Verwendungszweck hinaus verursacht werden. Jede Änderung am Produkt kann sich auf Ihre Sicherheit und Garantie auswirken.

2.2 Produktübersicht



- | | |
|--------------------|---------------------------|
| 1. Deckel | 4. Vorhängeschlossöffnung |
| 2. Griffaussparung | 5. Griffaussparung |
| 3. Basis | |


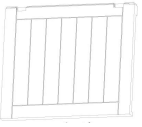
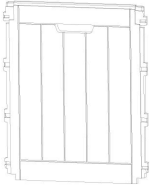
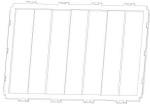
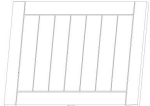
2.3 Produktspezifikationen

Abmessungen	56,1 x 43,4 x 53 cm
Gewicht	3,6 kg
Max. Inhalt	118 l
UV-Beständigkeit	≤ 1000 Stunden

2.4 Inhalt der Verpackung

Überprüfen Sie, ob der Inhalt der Verpackung mit der Liste im Handbuch übereinstimmt. Informieren Sie den Verkäufer, wenn Teile fehlen. Wenn das Produkt beschädigt erscheint, reklamieren Sie es sofort beim Spediteur und geben Sie dem Verkäufer eine detaillierte Beschreibung des Schadens. Bewahren Sie die beschädigten Teile und die Verpackung auf, um Ihren Bericht zu belegen.

- 1x Aufbewahrungsbox
- 1x Handbuch
- Montageteile:

Abbildung	Teil	Bezeichnung	Anzahl
	Frontplatte	A	1
	Rückwand	B	1
	Seitenwand	C	2
	Bodenplatte	D	1
	Deckel	E	1

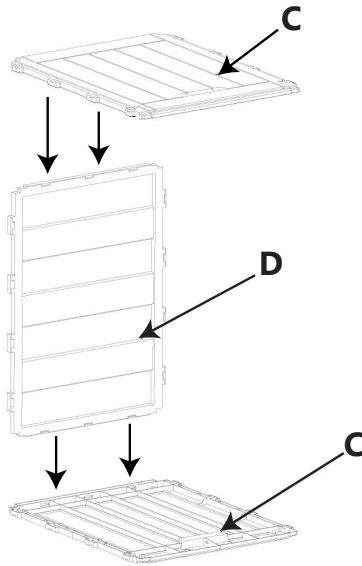
3. Anweisungen für die Montage



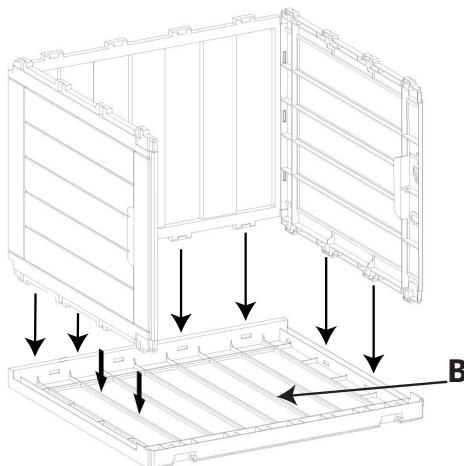
ACHTUNG!

- Sammeln und organisieren Sie alle benötigten Teile vor der Montage.
- Kontaktieren Sie unseren Kundenservice, wenn Teile fehlen oder Sie auf Probleme stoßen.
- Einige Teile können scharfe Kanten haben. Tragen Sie bei Bedarf Schutzhandschuhe.

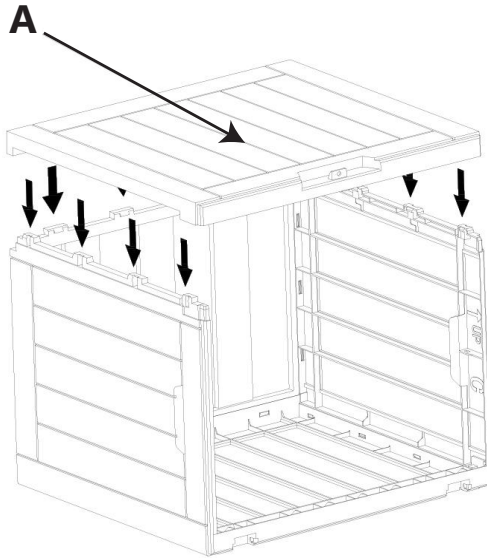
1. Stellen Sie die Rückwand (D) aufrecht auf, mit dem Buchstaben nach innen.
2. Nehmen Sie das erste Seitenpaneel (C) und klicken Sie es fest an der linken Seite der Rückwand fest. Wiederholen Sie dies mit dem zweiten Seitenpaneel an der rechten Seite der Rückwand.



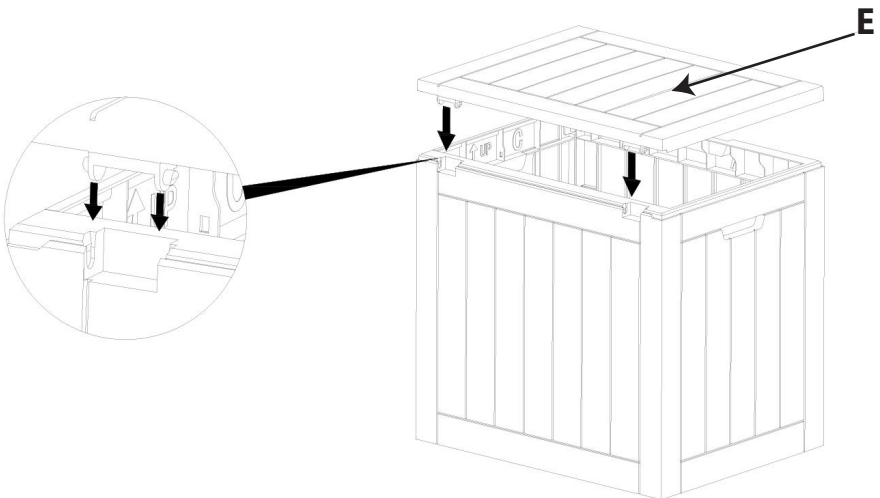
3. Drehen Sie die Verbundstruktur vorsichtig um, so dass die Unterseite nach unten zeigt.
4. Schieben Sie das Bodenteil (B) unter die Struktur.
5. Drücken Sie die Paneele fest nach unten, damit sie in die Aussparungen des Bodenteils einrasten.



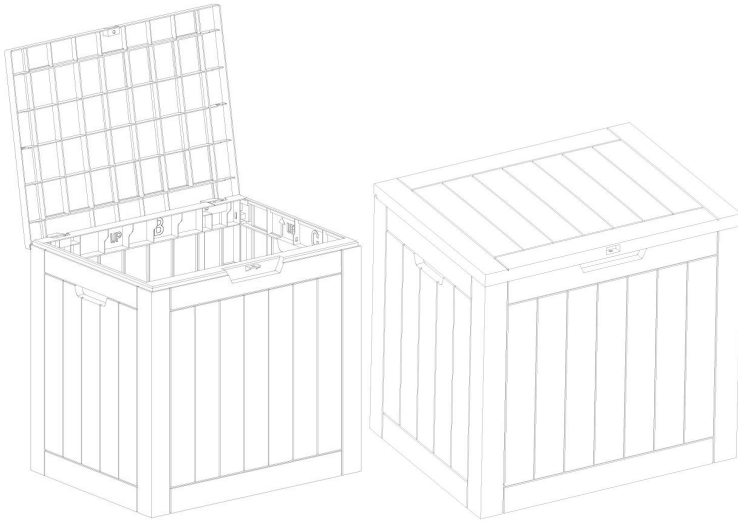
- Legen Sie die Frontplatte (A) auf die offene Seite der Struktur.
- Richten Sie die Befestigungspunkte an den Seiten der montierten Platten aus.
- Drücken Sie die Platte fest in ihre Position, bis sie einrastet.



- Setzen Sie die Abdeckung (E) so auf die Struktur, dass die Aussparungen mit der Rückwand ausgerichtet sind.
- Drücken Sie den Deckel vorsichtig nach unten, bis er einrastet.



11. Öffnen Sie den Deckel und prüfen Sie, ob er sich reibungslos und ohne Hindernisse oder Anomalien öffnen und schließen lässt.
12. Schließen Sie den Deckel und prüfen Sie, ob alle Platten fest montiert sind und ob das Möbelstück stabil steht.



4. Wartung und Reinigung

Reinigen Sie das Produkt mit einem Gartenschlauch oder einem leicht feuchten, sauberen Tuch mit einem milden Reinigungsmittel. Verwenden Sie keine harten Bürsten oder aggressiven Reinigungsmittel, wie z. B. Produkte auf Öl- oder Acetonbasis. Diese können das Material beschädigen oder verschmutzen.

5. Lagerung

Lagern Sie das Produkt an einem trockenen, sauberen Ort. Lagern Sie das Produkt nicht bei extrem hohen oder niedrigen Temperaturen.

6. Entsorgung und Recycling

Denken Sie an die Umwelt und tragen Sie zu einer saubereren Wohnumgebung bei! Sie können sich an Ihre Gemeinde wenden, um alle Informationen zu den Entsorgungsmöglichkeiten für weggeworfene Produkte zu erhalten.

6.1 Entsorgung



Entsorgen Sie das Produkt am Ende seiner Lebensdauer nicht mit dem normalen Hausmüll, sondern geben Sie es zur Wiederverwertung an eine von der Regierung benannte Sammelstelle zurück.



Entsorgen Sie die Verpackung und das Zubehör gemäß den in Ihrer Gemeinde geltenden Umweltvorschriften. Achten Sie auf die Symbole auf den verschiedenen Verpackungsmaterialien und entsorgen Sie diese – falls erforderlich – separat. Die Verpackungsmaterialien sind mit Buchstaben und Zahlen versehen: 1-7: Kunststoff, 20-22: Papier und Karton, 80-98 Verbundwerkstoffe.



Trennen Sie Abfälle in Glas, Papier und Kunststoff für das Recycling mit Tri sélectif. Reduzieren Sie Deponieabfälle und schonen Sie natürliche Ressourcen. Durch bewusste Trennung zur Nachhaltigkeit beitragen.

7. Service und Garantie

Bei Servicebedarf oder Fragen zu Ihrem Produkt wenden Sie sich bitte an unseren Kundendienst unter: service@lifegoods.nl.

Sie erhalten auf dieses Produkt eine 2-jährige Garantie ab Kaufdatum. Bei einem Defekt innerhalb der Gewährleistungsfrist erhalten Sie Reparatur oder Ersatz durch den Verkäufer. Diese Garantie ändert nichts an diesen gesetzlichen Rechten.

7.1 Bedingungen der Garantie

Die Garantie gilt ab Kaufdatum. Bitte bewahren Sie den Original-Kaufbeleg oder die E-Mail-Bestätigung als Nachweis auf. Bei Material- oder Herstellungsfehlern reparieren oder ersetzen wir das Produkt innerhalb von zwei Jahren kostenlos. So gehen Sie vor:

- Kontaktieren Sie unseren Kundendienst unter service@lifegoods.nl.
- Legen Sie eine Kopie des Kaufbelegs bei.
- Beschreiben Sie kurz das Problem und wann es aufgetreten ist.

Fällt der Defekt unter die Garantie, erhalten Sie ein repariertes oder neues Produkt. Die Garantiezeit wird dadurch nicht verlängert oder neu gestartet.

7.2 Gewährleistungsfrist

Die Garantie gilt für 2 Jahre. Die Frist verlängert sich nicht bei Reparatur oder Ersatz des Produkts. Ist das Produkt bereits beim Auspacken beschädigt oder defekt? Melden Sie dies in diesem Fall unverzüglich unserem Kundendienst. Reparatur oder Austausch außerhalb der Garantiezeit sind nicht kostenlos.

7.3 Nicht von der Garantie abgedeckt

Das Produkt wurde sorgfältig hergestellt und getestet. Die Garantie gilt nur für Material- oder Produktionsfehler. Folgende Punkte sind von der Garantie ausgeschlossen:

- Teile, die durch normalen Gebrauch verschleißten.
- Zerbrechliche Teile beschädigt.
- Schäden durch unsachgemäßen Gebrauch, mangelhafte Wartung oder falsche Anwendung laut Gebrauchsanweisung sind ausgeschlossen.
- Verwendung für geschäftliche oder kommerzielle Zwecke.
- Schäden durch Missbrauch, Gewalteinwirkung oder Änderungen durch Dritte außer unserer Serviceabteilung sind ausgeschlossen.

Lesen Sie das Handbuch sorgfältig durch und befolgen Sie die Anweisungen.

7.4 Inanspruchnahme der Garantie

Befolgen Sie diese Schritte für eine schnelle Bearbeitung:

- Halten Sie den Kaufbeleg, die Artikelnummer und den EAN-Code bereit.
- Die Teilenummer finden Sie auf dem Typenschild, im Benutzerhandbuch (unten auf der Titelseite) oder auf einem Aufkleber auf der Rück- oder Unterseite des Geräts.
- Bei Problemen wenden Sie sich bitte zunächst an service@lifegoods.nl oder über das Kontaktformular auf www.lifegoods.nl.
- Nach Rücksprache mit unserem Kundendienst können Sie das Produkt gegebenenfalls an uns senden. Bitte verwenden Sie die von uns auf dem Rücksendetikett angegebene Adresse. Fügen Sie eine Kopie des Kaufbelegs bei und notieren Sie den Mangel sowie das Auftrittsdatum.

Wichtig

- Senden Sie das Produkt nur an die angegebene Adresse.
- Vergewissern Sie sich, dass die Verpackung stabil ist.
- Verwenden Sie keine Expresssendungen, Frachttransporte oder Sonderformen der Zustellung.
- Schicken Sie auch jegliches Zubehör mit, das mit Ihrem Kauf geliefert wurde.

8. Haftungsausschluss

Änderungen vorbehalten; die Spezifikationen können ohne vorherige Ankündigung geändert werden.

LG1001443 / LG1001444

