

lifegoods

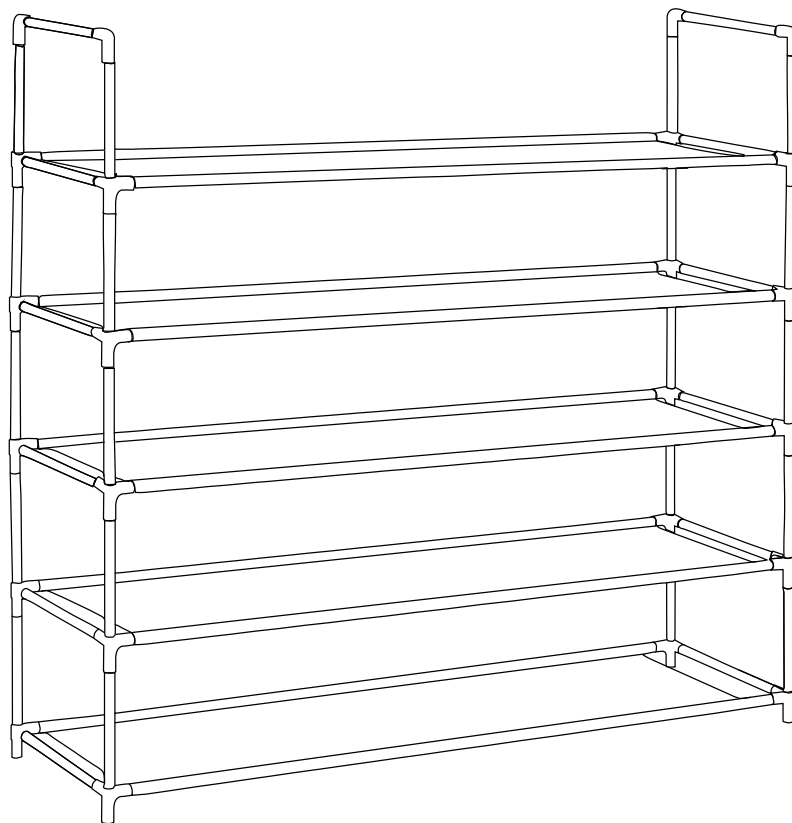
Schoenenrek

NL/BE - Handleiding - Schoenenrek

EN - User manual - Shoe rack

FR/BE - Manuel d'utilisation - Porte-chaussures

LG1000854



Index

NL/BE - Handleiding	3
EN - User manual	12
FR/BE - Manuel d'utilisation	21

NL/BE – Handleiding

lifegoods

Voorwoord

Over dit document

Deze handleiding bevat alle informatie voor correct, efficiënt en veilig gebruik van het product. Zorg ervoor dat je de instructies in deze handleiding volledig gelezen en begrepen hebt voordat je het product installeert of gebruikt. Bewaar deze handleiding voor toekomstig gebruik.

Oorspronkelijke instructies

Deze handleiding is oorspronkelijk geschreven in het Nederlands. Alle andere talen zijn vertalingen van de oorspronkelijke Nederlandse handleiding.

Service en garantie

Indien je service of informatie nodig hebt omtrent je product, neem dan contact op met onze klantenservice via service@lifegoods.nl.

Wij verlenen 2 jaar garantie op onze producten. De klant dient een aankoopbewijs te kunnen tonen wanneer er beroep wordt gedaan op de garantie. Productdefecten moeten binnen 2 jaar na aankoopdatum worden gemeld bij ons. Let op, de garantie geldt niet: bij schade veroorzaakt door onjuist gebruik of reparatie; voor aan slijtage onderhevige onderdelen; voor gebreken waarvan de klant bij aankoop op de hoogte was; bij defecten door eigen schuld van de klant, bij schade door derden.

Inhoudsopgave

1. Introductie	5
1.1 Beoogd gebruik	5
1.2 Productoverzicht	5
1.3 Productspecificaties	6
1.4 Overige eigenschappen	6
1.5 Inhoud verpakking	6
2. Veiligheid	7
2.1 Algemeen	7
2.2 Personen	7
2.3 Gebruik	8
3. Instructies voor gebruik	8
3.1 Montage	8
3.2 Tips voor gebruik	10
4. Onderhoud en reiniging	10
5. Opslag	10
6. Weggoaien en recyclen	11
6.1 Afvoeren	11
7. Disclaimer	11

1. Introductie

Bedankt dat je hebt gekozen voor een LifeGoods product! Volg altijd de veiligheidsvoorschriften voor veilig gebruik.

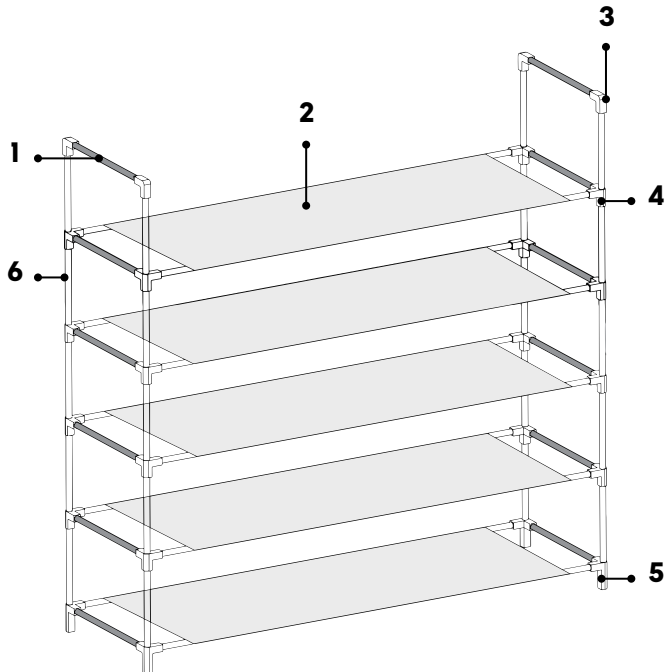
1.1 Beoogd gebruik

Een schoenenrek is ontworpen om schoenen op een geordende en toegankelijke manier op te bergen. Het helpt bij het maximaliseren van de opslagruimte, voorkomt rommel en zorgt ervoor dat schoenen gemakkelijk terug te vinden zijn. Door de schoenen van de vloer te houden, draagt het bij aan een opgeruimde en nette leefomgeving. Bovendien kan een schoenenrek zowel functioneel als esthetisch zijn, afhankelijk van het ontwerp en de plaatsing in de ruimte. Het beoogde gebruik is dus zowel praktisch als decoratief, waarbij de nadruk ligt op organisatie en behoud van orde.

De leverancier is vrijgesteld van aansprakelijkheid voor enig letsel of schade veroorzaakt door het gebruik van het product buiten het beoogde gebruik ervan. Elke wijziging van het product kan gevolgen hebben voor je veiligheid en garantie.

1.2 Productoverzicht

1. Verbindingsstang HS24
2. Verbindingsstang HS96
3. Verbindingsstuk K16
4. Verbindingsstuk C16
5. Verbindingsstuk B16
6. Bodemplaaf J1
7. Verbindingsstang H17



1.3 Productspecificaties

Afmeting	72 x 85 x 27 cm
Gewicht	1,4 kg
Aantal lagen	5




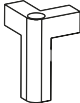
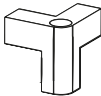

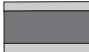
1.4 Overige eigenschappen

- Waterafstotend.
- Montage zonder gereedschap.

1.5 Inhoud verpakking

Controleer of de inhoud van het pakket overeenkomt met de pakbon wanneer je de verzending ontvangt. Licht je leverancier in als er onderdelen ontbreken. Lijkt het product beschadigd, dien dan onmiddellijk een klacht in bij de vervoerder en geef de leverancier een gedetailleerde beschrijving van de schade. Bewaar de beschadigde onderdelen en verpakking om je klacht te onderbouwen.

- 1x Handleiding
- Montageonderdelen:

Aanduiding	Afbeelding	Aantal
H17		20
HS24		12
HS96		10
B16		4
C16		16
K16		4
J1		5

2. Veiligheid



WAARSCHUWING!

Let erop dat het verpakkingsmateriaal niet in handen komt van kinderen. Zij kunnen erin stikken!



Lees voor gebruik de handleiding en de veiligheidsinformatie zorgvuldig door. Volg de instructies op en bewaar de handleiding voor de toekomst. De leverancier is niet verantwoordelijk voor het niet opvolgen van de veiligheidsinformatie over het gebruik en de omgang met het product of schade aan eigendommen of persoonlijk letsel.

Neem altijd de volgende voorzorgsmaatregelen in acht wanneer je gebruik maakt van 'het Schoenenrek', hierna te noemen 'het product'.

2.1 Algemeen

- Als dit de eerste keer is dat je het product gebruikt is het belangrijk om de handleiding en instructies zorgvuldig door te nemen.
- Verwijder voor het eerste gebruik al het verpakkingsmateriaal en eventuele stickers.
- Controleer voor elk gebruik de onderdelen en accessoires op schade of slijtage (barsten/breuken) die het functioneren negatief kunnen beïnvloeden en vervang ze, als hiervan sprake is, door originele of door de fabrikant aanbevolen onderdelen en accessoires.
- Als het product niet goed functioneert, gevallen of beschadigd is, gebruik het product dan niet en raadpleeg onze klantenservice.
- Repareer en herstel het product niet. Dit kan schade aan het product aanbrengen. Voor de eigen veiligheid mogen deze onderdelen alleen vervangen worden door geautoriseerd onderhoudspersoneel. Stuur het product altijd naar een servicecentrum voor reparaties om schade en persoonlijk letsel te voorkomen.
- Gebruik geen accessoires die niet aangeboden worden door de leverancier. Deze kunnen een gevaar vormen voor de gebruiker en het product beschadigen.
- Gebruik het product alleen voor de doeleinden aangegeven in deze handleiding.
- Let op de risico's en consequenties die verbonden zijn aan verkeerd gebruik van het product. Verkeerd gebruik van het product kan leiden tot persoonlijk letsel en schade aan het product.

2.2 Personen

- Het product mag niet gemonteerd worden door kinderen, tenzij er een toezichthouder bij is, die verantwoordelijk is voor de veiligheid van de gebruiker.
- Het product mag niet gemonteerd worden door mensen met een fysieke of mentale beperking, tenzij er een toezichthouder bij is, die verantwoordelijk is voor de veiligheid van de gebruiker.

- Dit product mag door kinderen worden gebruikt, mits ze goed worden begeleid en geïnformeerd zijn m.b.t. het veilig gebruik van het product en de mogelijke gevaren hiervan begrijpen.
- Het product mag gebruikt worden door mensen met een fysieke of mentale beperking, mits ze goed worden begeleid en geïnformeerd zijn m.b.t. het veilig gebruik van het product en de mogelijke gevaren hiervan begrijpen.
- Laat niemand in of op het product klimmen, zitten, staan of er tegenaan klimmen, om persoonlijk letsel en schade aan het product te voorkomen.
- Laat kinderen niet met het product spelen. Gebruik en bewaar het product buiten het bereik van kinderen.

2.3 Gebruik

- Plaats het product op een vlak, effen en stabiel ondergrond.
- Verplaats het product alleen wanneer het leeg is.
- Plaats het product niet in direct zonlicht.
- Houd het product uit de buurt van extreme hitte.
- Controleer voor de montage of alle onderdelen aanwezig zijn.
- Wees voorzichtig tijdens het hanteren van de buisranden om persoonlijk letsel te voorkomen.
- Zorg ervoor dat de buizen zo diep mogelijk in de verbindingstukken zitten zodat het product stevig en stabiel staat.
- Plaats geen zware spullen op de bovenste rekken om schade aan het product en persoonlijk letsel te voorkomen.

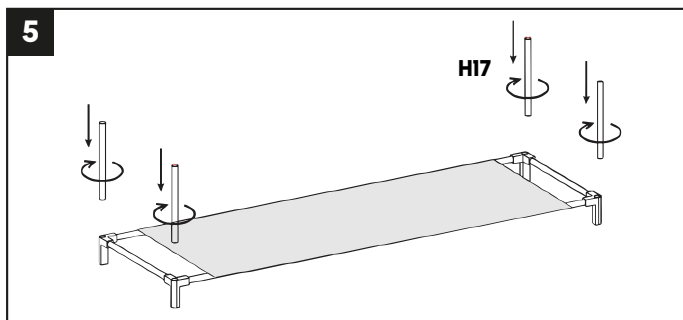
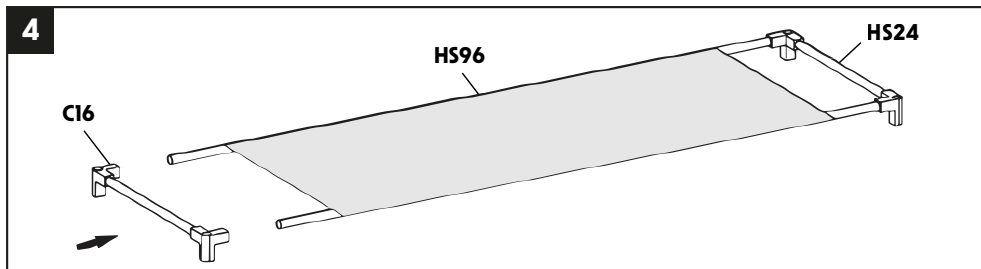
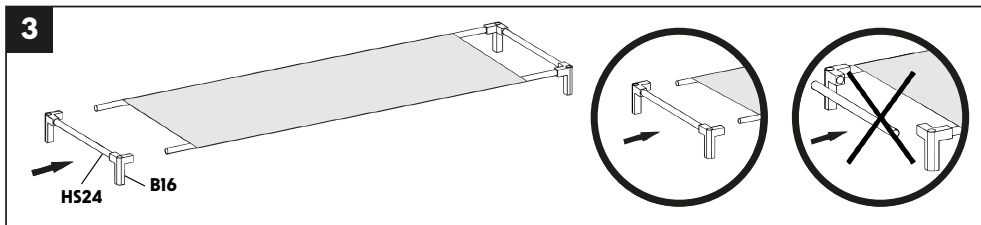
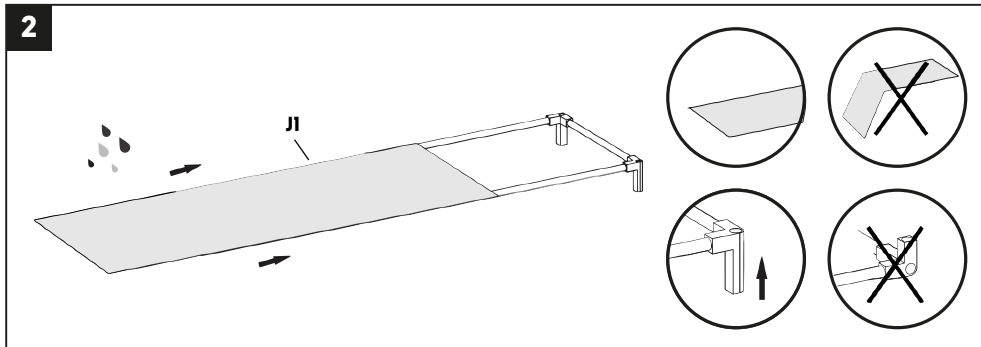
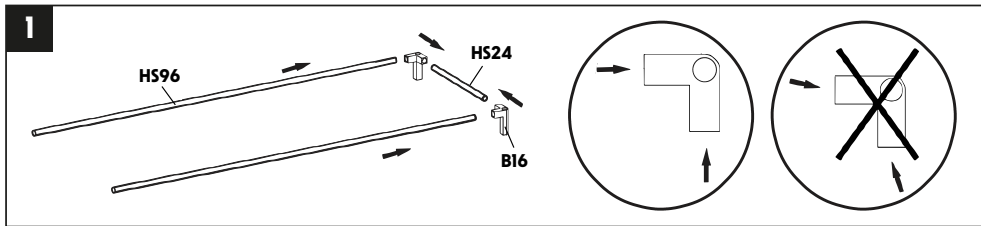
3. Instructies voor gebruik

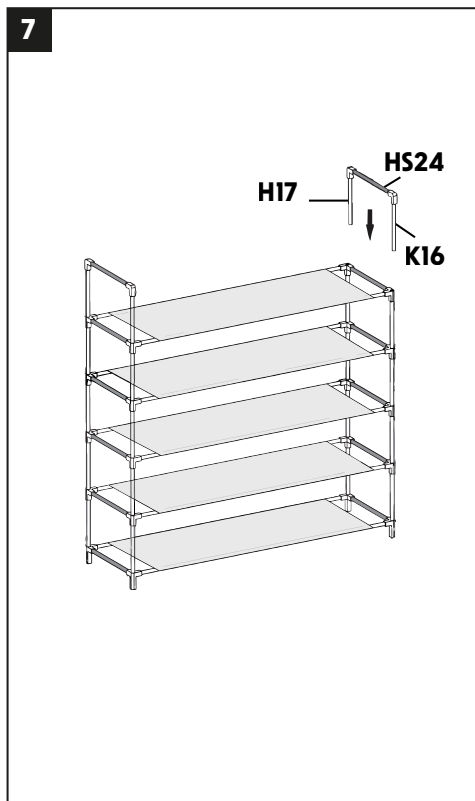
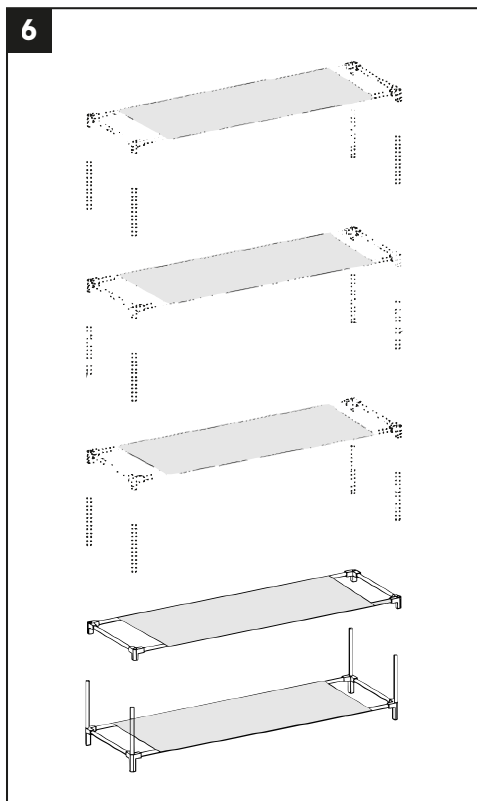
3.1 Montage



LET OP!

- ◇ Druk alle onderdelen diep en vast in elkaar om de stabiliteit van het product te waarborgen.
 - ◇ Controleer of de constructie stabiel is voordat je het product gebruikt.
1. Bevestig de stangen HS96 en HS24 aan elkaar met gebruik van verbindingstuk B16, zoals getoond op afbeelding 1.
 2. Schuif de bodemplaat op de stangen. Zorg ervoor dat de watervaste kant naar boven zit, zoals getoond op afbeelding 2.
 3. Bevestig HS24 met gebruik van B16 aan de stangen, zoals getoond op afbeelding 3.
 4. Bevestig alle lagen één voor één aan elkaar, zoals getoond op afbeelding 4.
 5. Bevestig de stangen H17 op de onderste laag, zoals getoond op afbeelding 5.
 6. Bevestig alle lagen op elkaar, zoals getoond op afbeelding 6.
 7. Bevestig de stangen H17 en HS24 door middel van K16 aan elkaar. Bevestig het geheel dan op de bovenste laag, zoals getoond op afbeelding 7.





3.2 Tips voor gebruik

- Wij raden aan om eerst spullen op het onderste rek te plaatsen en vervolgens omhoog te werken.
- Plaats de zwaardere spullen onderaan en de lichtere spullen bovenaan om de balans van het product te waarborgen.

4. Onderhoud en reiniging

Reinig het product met een vochtige, schone doek en maak hem goed droog. Gebruik geen schurende of agressieve schoonmaakmiddelen.

5. Opslag

Bewaar het product op een droge, schone plek. Bewaar het product niet in extreem hoge of lage temperaturen.

6. Weggooien en recycelen

Denk aan het milieu en lever een bijdrage aan een schonere leefomgeving! Je kunt bij je gemeente terecht voor alle informatie over de mogelijkheden voor het afvoeren van afgedankte producten.

6.1 Afvoeren



Gooi het product aan het einde van zijn levensduur niet weg met het normale huisvuil, maar lever hem in op een door de overheid aangewezen inzamelpunt om het te laten recycelen.



Voer de verpakking en de accessoires af conform de milieuvorschriften die gelden in jouw gemeente. Let op de symbolen op de verschillende verpakkingsmaterialen en voer ze – indien nodig – gescheiden af. De verpakkingsmaterialen zijn voorzien van letters en cijfers: 1-7: plastic, 20-22: papier en karton, 80-98 composietmaterialen.

7. Disclaimer

Veranderingen onder voorbehoud; specificaties kunnen veranderen zonder opgaaf van redenen.

EN – User manual

Foreword

About this document

This manual contains all the information for correct, efficient and safe use of the product. Make sure you have fully read and understood the instructions in this manual before installing or using the product. Keep this manual for future use.

Original Instructions

This manual was originally written in Dutch. All other languages are translations of the original Dutch manual.

Service and warranty

If you need service or information regarding your product, please contact our customer service at service@lifegoods.nl.

We provide a 2-year warranty on our products. Customer must be able to show proof of purchase when claiming warranty. Product defects must be reported to us within 2 years from the date of purchase. Please note that the warranty does not apply: for damage caused by improper use or repair; for parts subject to wear and tear; for defects known to the customer at the time of purchase; for defects caused by the customer's own fault, for damage caused by third parties.

Table of contents

1. Introduction	14
1.1 Intended use	14
1.2 Product overview	14
1.3 Product specifications	15
1.4 Other features	15
1.5 Contents of package	15
2. Safety	16
2.1 General	16
2.2 Persons	16
2.3 Use	17
3. Instructions for use	17
3.1 Assembly	17
3.2 Tips for use	19
4. Maintenance and cleaning	19
5. Storage	19
6. Disposal and recycle	20
6.1 Disposal	20
7. Disclaimer	20

1. Introduction

Thank you for choosing a LifeGoods product! Please always follow the instructions for safe usage.

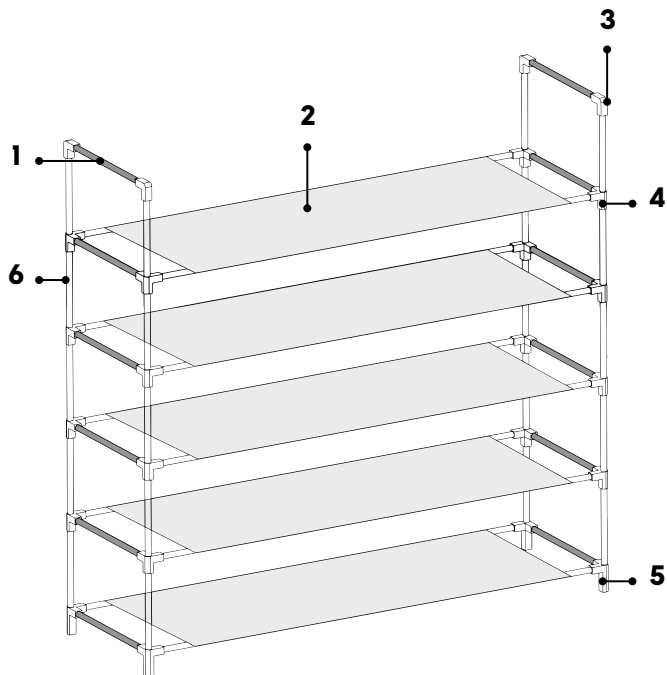
1.1 Intended use

A shoe rack is designed to store shoes in an orderly and accessible manner. It helps maximize storage space, prevents clutter and ensures that shoes are easy to find. By keeping shoes off the floor, it contributes to a tidy and neat living environment. Moreover, a shoe rack can be both functional and aesthetic, depending on its design and placement in the room. Thus, its intended use is both practical and decorative, focusing on organization and maintaining order.

The supplier is released from liability for any injury or damage caused by using the product beyond its intended use. Any modification of the product may affect your safety and warranty.

1.2 Product overview

1. Connecting rod HS24
2. Connecting rod HS96
3. Connecting piece K16
4. Connecting piece C16
5. Connecting piece B16
6. Bottom plate J1
7. Connecting rod H17



1.3 Product specifications

Dimension	72 x 85 x 27 cm
Weight	1.4 kg
Number of layers	5




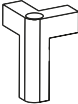
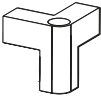

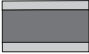
1.4 Other features

- Water repellent.
- Tool-free assembly.

1.5 Contents of package

When receiving your shipment, make sure that the contents are consistent with the packing list. Notify your distributor of any missing items. If the equipment appears to be damaged, file a claim immediately with the carrier and notify your distributor at once, giving a detailed description of any damage. Save the damaged parts and packing container to substantiate your claim.

- 1x User manual
- Mounting parts:

Indication	Image	Quantity
H17		20
HS24		12
HS96		10
B16		4
C16		16
K16		4
J1		5

2. Safety



WARNING!

Please ensure that the packaging is kept out of the reach of children! Risk of suffocation!



Before use, read the manual and safety information carefully. Follow the instructions and keep the manual for future reference. The supplier is not responsible for failure to follow the safety information on the use and handling of the product or damage to property or personal injury.

Always observe the following precautions when using ‘the Shoe rack’, hereinafter referred to as ‘the product’.

2.1 General

- If this is your first time using the product it is important to read the manual and instructions carefully.
- Before first use, remove all packaging material and any stickers.
- Before each use, check the parts and accessories for any damage or wear (cracks/breakage) that may adversely affect its operation and, if so, replace them with original or manufacturer-recommended parts and accessories.
- If the product malfunctions, has been dropped or damaged, do not use the product and consult our customer service department.
- Do not repair or restore the product. Doing so may cause damage to the product. For your own safety, these parts should only be replaced by authorized service personnel. Always send the product to a service center for repairs to prevent damage and personal injury.
- Do not use accessories not offered by the supplier. They may pose a danger to the user and damage the product.
- Use the product only for the purposes indicated in this manual.
- Be aware of the risks and consequences associated with improper use of the product. Misuse of the product may result in personal injury and damage to the product.

2.2 Persons

- The product must not be assembled by children unless a supervisor is present and responsible for the safety of the user.
- The product must not be assembled by people with physical or mental disabilities, unless a supervisor is present and responsible for the safety of the user.
- This product may be used by children, provided they are properly supervised and instructed in the safe use of the product and understand its potential hazards.

- The product may be used by people with physical or mental disabilities, provided they are properly instructed and informed about the safe use of the product and understand its potential hazards.
- To avoid personal injury and damage to the product, do not allow anyone to climb, sit, stand or climb on the product.
- Do not allow children to play with the product. Use and store the product out of the reach of children.

2.3 Use

- Place the product on a flat, level and stable surface.
- Move the product only when it is empty.
- Do not place the product in direct sunlight.
- Keep the product away from extreme heat.
- Before assembly, check that all parts are present.
- Be careful while handling the tube edges to avoid personal injury.
- Make sure the tubes are as deep as possible in the connectors so that the product stands firmly and stably.
- Do not place heavy items on the top racks to avoid damage to the product and personal injury.

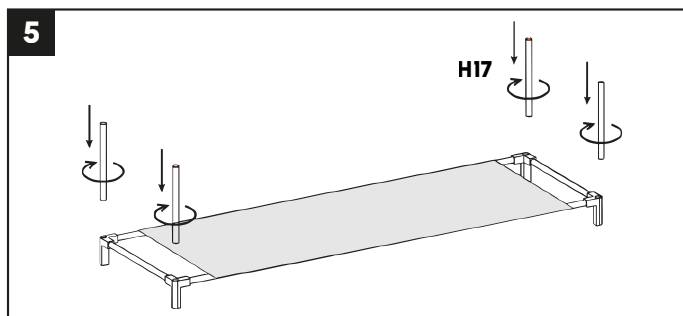
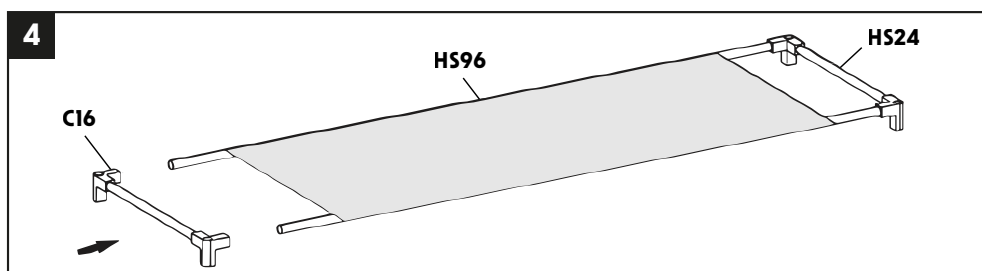
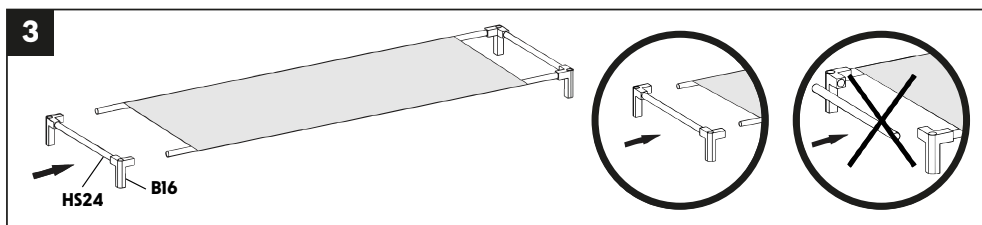
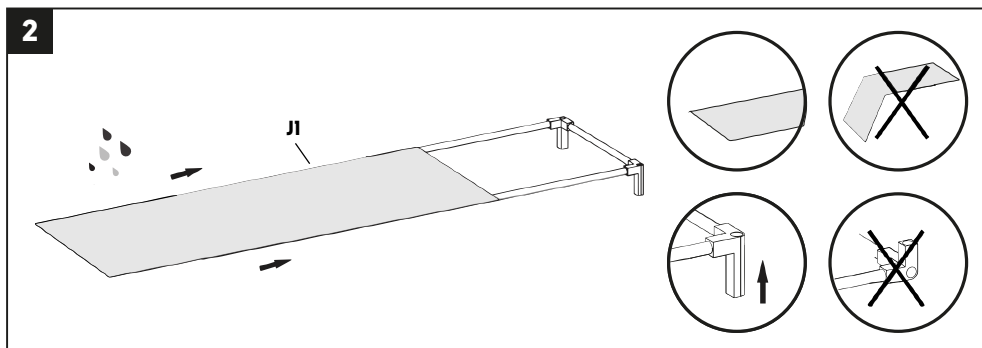
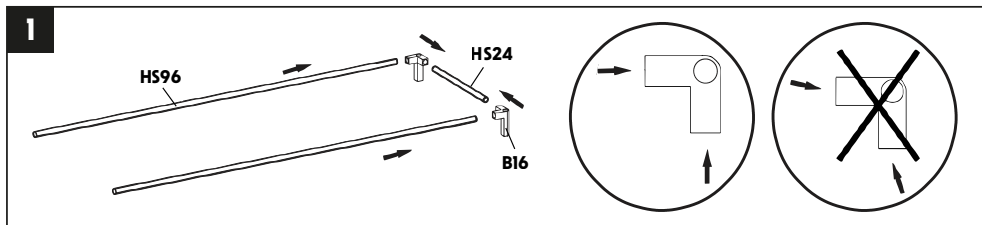
3. Instructions for use

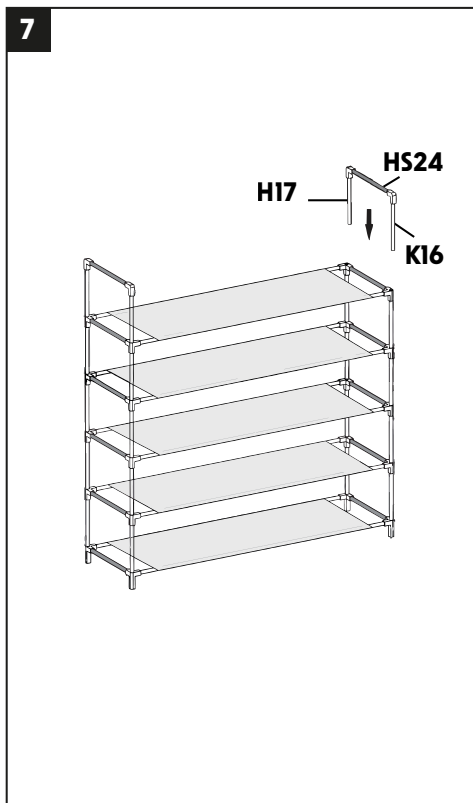
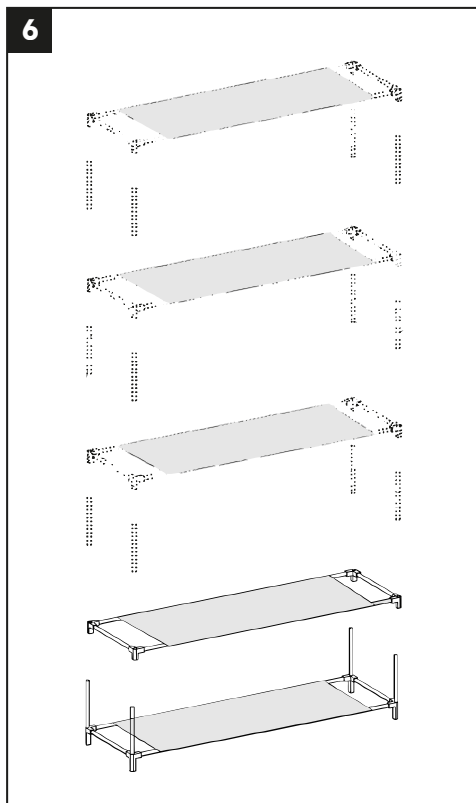
3.1 Assembly



CAUTION!

- ◇ Press all parts together deeply and firmly to ensure the stability of the product.
 - ◇ Make sure the structure is stable before using the product.
1. Attach the rods HS96 and HS24 together using connector B16, as shown in image 1.
 2. Slide the base plate onto the rods. Make sure the waterproof side is facing up, as shown in image 2.
 3. Attach HS24 to the rods using B16, as shown in image 3.
 4. Attach all layers one by one, as shown in image 4.
 5. Attach rods H17 to the bottom layer, as shown in image 5.
 6. Attach all layers to each other as shown in image 6.
 7. Fasten the rods H17 and HS24 together through K16. Then attach the assembly to the top layer, as shown in image 7.





3.2 Tips for use

- We recommend placing items on the bottom rack first and then working upwards.
- Place heavier items at the bottom and lighter items at the top to ensure product balance.

4. Maintenance and cleaning

Clean the product with a damp, clean cloth and dry it well. Do not use abrasive or aggressive cleaning agents.

5. Storage

Store the product in a clean and dry place. Do not store the product in extreme high or extreme low temperatures.

6. Disposal and recycle

Think about the environment and contribute to a cleaner living environment! You can contact your local council for all information on disposal options for discarded products.

6.1 Disposal



At the end of its life, do not dispose of the product with normal household waste, but hand it in at a government designated collection point for recycling.



Dispose of the packaging and accessories in accordance with the environmental regulations in force in your local council. Pay attention to the symbols on the different packaging materials and - if necessary - dispose of them separately. The packaging materials are marked with letters and numbers: 1-7: plastic, 20-22: paper and cardboard, 80-98 composite materials.

7. Disclaimer

Changes reserved; specifications are subject to change without stating grounds for doing so.

FR/BE – Manuel d'utilisation

lifegoods

Avant-propos

À propos de ce document

Ce manuel contient toutes les informations nécessaires à une utilisation correcte, efficace et sûre du produit. Assurez-vous d'avoir bien lu et compris les instructions de ce manuel avant d'installer ou d'utiliser le produit. Conservez ce manuel pour une utilisation ultérieure.

Instructions originales

Ce manuel a été rédigé à l'origine en néerlandais. Toutes les autres langues sont des traductions du manuel original en néerlandais.

Service et garantie

Si vous avez besoin d'un service ou d'une information concernant votre produit, veuillez contacter notre service clientèle via service@lifegoods.nl.

Nous offrons une garantie de 2 ans sur nos produits. Pour obtenir un service pendant la période de garantie, le produit doit être retourné avec une preuve d'achat. Les défauts du produit doivent être signalés dans un délai de deux ans à compter de la date d'achat. Cette garantie ne couvre pas : les dommages causés par une mauvaise utilisation ou une réparation incorrecte ; les pièces d'usure ; les défauts dont le client avait connaissance au moment de l'achat ; les dommages ou défauts causés par la négligence du client ; les dommages ou défauts causés par des tiers. Les pièces de rechange pour ce produit sont disponibles pendant 2 ans après la date de l'achat.

Table des matières

1. Introduction	23
1.1 Utilisation prévue	23
1.2 Description du produit	23
1.3 Spécifications du produit	24
1.4 Autres caractéristiques	24
1.5 Contenu de l'emballage	24
2. Sécurité	25
2.1 Généralités	25
2.2 Personnes	25
2.3 Utilisation	26
3. Mode d'emploi	26
3.1 Assemblage	26
3.2 Conseils d'utilisation	28
4. Entretien et nettoyage	28
5. Stockage	28
6. Élimination et recyclage	29
6.1 Élimination	29
7. Clause de non-responsabilité	29

1. Introduction

Merci d'avoir choisi un produit LifeGoods ! Suivez toujours les instructions pour garantir une utilisation en toute sécurité.

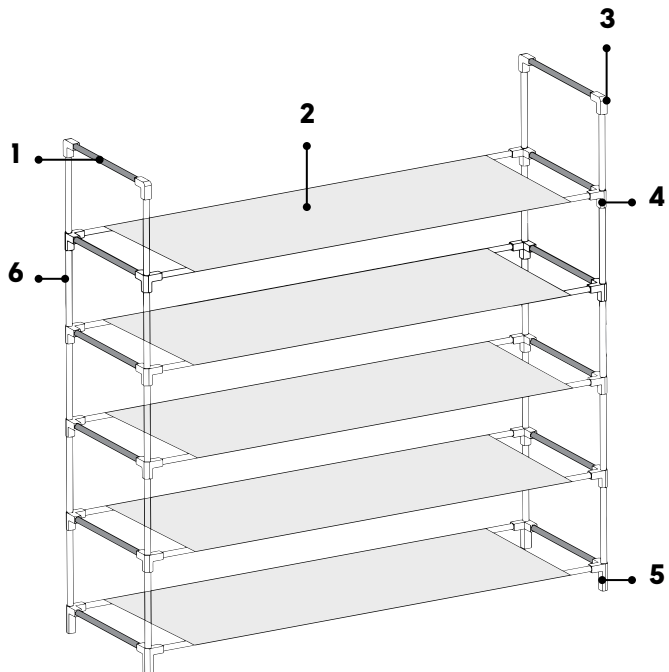
1.1 Utilisation prévue

Un meuble à chaussures est conçu pour ranger les chaussures de manière ordonnée et accessible. Il permet d'optimiser l'espace de rangement, d'éviter le désordre et de s'assurer que les chaussures sont faciles à trouver. En évitant que les chaussures ne traînent sur le sol, il contribue à un environnement de vie propre et ordonné. En outre, un meuble à chaussures peut être à la fois fonctionnel et esthétique, en fonction de son design et de son emplacement dans la pièce. L'utilisation prévue est donc à la fois pratique et décorative, l'accent étant mis sur l'organisation et le maintien de l'ordre.

Le fournisseur est dégagé de toute responsabilité en cas de blessures ou de dommages causés par l'utilisation du produit au-delà de l'usage prévu. Toute modification du produit peut affecter votre sécurité et la garantie.

1.2 Description du produit

1. Tige HS24
2. Bielle HS96
3. Connecteur K16
4. Connecteur C16
5. Connecteur B16
6. Plaque de fond J1
7. Tige H17



1.3 Spécifications du produit

Dimensions	72 x 85 x 27 cm
Poids	1,4 kg
Nombre de couches	5




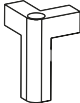
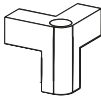
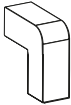
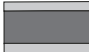
1.4 Autres caractéristiques

- Hydrofuge.
- Montage sans outil.

1.5 Contenu de l'emballage

Vérifiez que le contenu du colis correspond au bordereau d'expédition lorsque vous recevez l'envoi. Informez votre fournisseur si des pièces sont manquantes. Si le produit semble endommagé, déposez immédiatement une plainte auprès du transporteur et donnez au fournisseur une description détaillée des dommages. Conservez les pièces endommagées et l'emballage pour étayer votre plainte.

- 1x Manuel d'utilisation
- Pièces de montage :

Désignation	Image	Nombre
H17		20
HS24		12
HS96		10
B16		4
C16		16
K16		4
J1		5

2. Sécurité



ATTENTION !

Veillez à ce que le matériel d'emballage ne tombe pas entre les mains des enfants. Ils pourraient s'étouffer avec !



Avant toute utilisation, lisez attentivement le manuel et les informations relatives à la sécurité. Suivez les instructions et conservez le manuel pour vous y référer ultérieurement. Le fournisseur n'est pas responsable du non-respect des consignes de sécurité relatives à l'utilisation et à la manipulation du produit, ni des dommages matériels ou corporels.

Respectez toujours les précautions suivantes lors de l'utilisation du «Porte-chaussures», ci-après dénommé «le produit».

2.1 Généralités

- Si vous utilisez le produit pour la première fois, il est important de lire attentivement le manuel et les instructions.
- Avant la première utilisation, retirez tous les matériaux d'emballage et les éventuels autocollants.
- Avant chaque utilisation, vérifiez que les pièces et les accessoires ne sont pas endommagés ou usés (fissures/cassures), ce qui pourrait nuire aux performances, et remplacez-les, le cas échéant, par des pièces et des accessoires d'origine ou recommandés par le fabricant.
- Si le produit fonctionne mal, est tombé ou a été endommagé, ne l'utilisez pas et consultez notre service clientèle.
- Ne réparez pas ou ne restaurez pas le produit. Cela pourrait endommager le produit. Pour votre propre sécurité, ces pièces ne doivent être remplacées que par du personnel de service autorisé. Envoyez toujours le produit à un centre de service pour le faire réparer afin d'éviter tout dommage et toute blessure.
- N'utilisez pas d'accessoires non proposés par le fournisseur. Ils peuvent représenter un danger pour l'utilisateur et endommager le produit.
- N'utilisez le produit qu'aux fins indiquées dans ce manuel.
- Tenez compte des risques et des conséquences liés à une utilisation incorrecte du produit. Une mauvaise utilisation du produit peut entraîner des blessures et endommager le produit.

2.2 Personnes

- Le produit ne doit pas être assemblé par des enfants, sauf si un superviseur est présent et responsable de la sécurité de l'utilisateur.
- Le produit ne doit pas être assemblé par des personnes souffrant d'un handicap physique ou mental, sauf si un superviseur est présent et responsable de la sécurité de l'utilisateur.
- Ce produit peut être utilisé par des enfants, à condition qu'ils soient correctement surveillés et

informés de l'utilisation sûre du produit et qu'ils en comprennent les dangers potentiels.

- Ce produit peut être utilisé par des personnes souffrant d'un handicap physique ou mental, à condition qu'elles soient correctement encadrées et informées quant à l'utilisation sûre du produit et qu'elles en comprennent les dangers potentiels.
- Pour éviter les blessures et les dommages au produit, ne laissez personne grimper, s'asseoir, se tenir debout ou monter sur le produit.
- Ne laissez pas les enfants jouer avec le produit. Utilisez et rangez le produit hors de portée des enfants.

2.3 Utilisation

- Placez le produit sur une surface plane, horizontale et stable.
- Ne déplacez le produit que lorsqu'il est vide.
- Ne pas placer le produit à la lumière directe du soleil.
- Tenir le produit à l'écart de la chaleur extrême.
- Avant l'assemblage, vérifiez que toutes les pièces sont présentes.
- Soyez prudent lorsque vous manipulez les bords du tuyau afin d'éviter toute blessure.
- Veillez à ce que les tubes soient enfoncés le plus profondément possible dans les connecteurs afin que le produit tienne fermement et de manière stable.
- Ne placez pas d'objets lourds sur les étagères supérieures afin d'éviter d'endommager le produit et de blesser quelqu'un.

3. Mode d'emploi

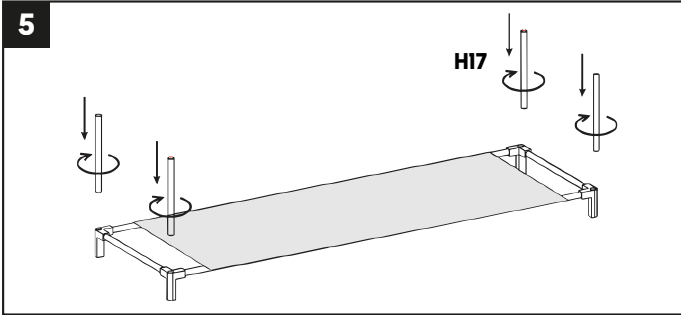
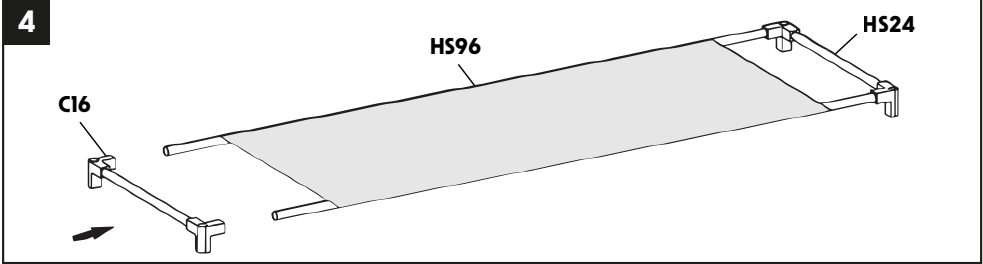
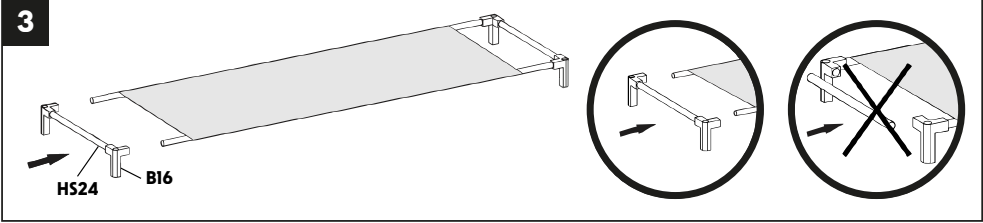
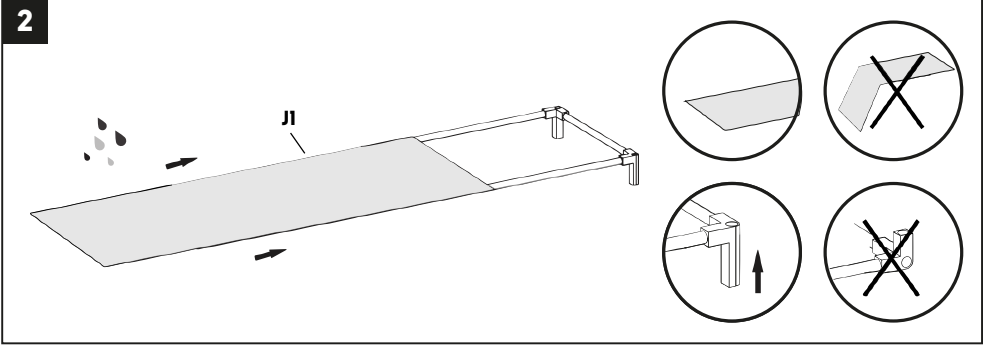
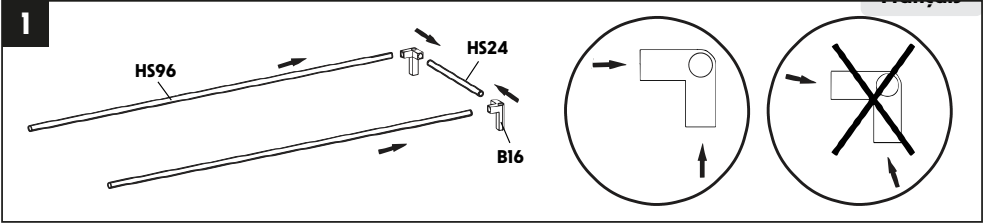
3.1 Assemblage

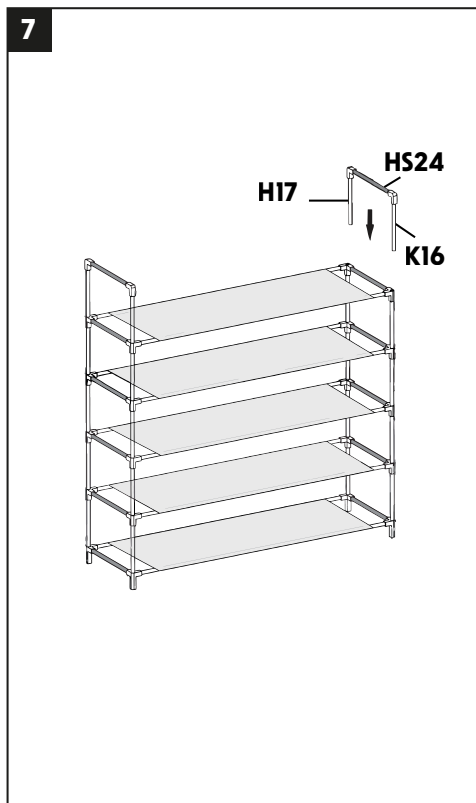
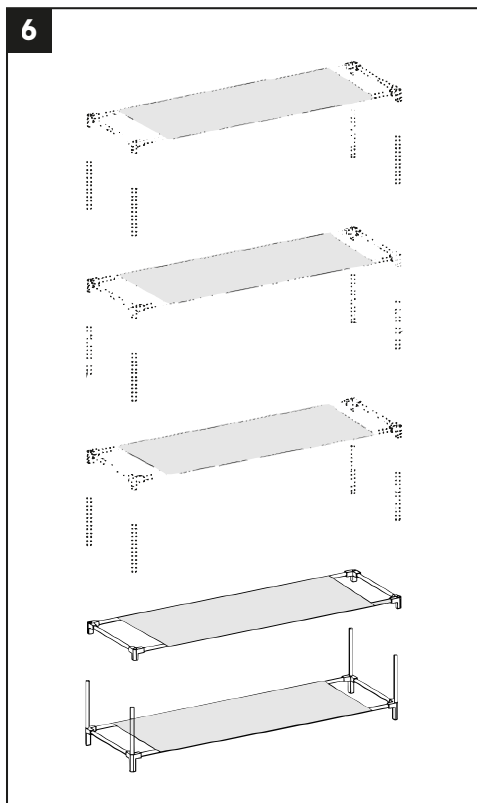


ATTENTION !

- ◇ Appuyez profondément et fermement sur toutes les pièces pour assurer la stabilité du produit.
- ◇ Vérifier que la structure est stable avant d'utiliser le produit.

1. Fixer les tiges HS96 et HS24 l'une à l'autre à l'aide du connecteur B16, comme indiqué dans la figure 1.
2. Faites glisser la plaque de base sur les tiges. Veillez à ce que la face étanche soit orientée vers le haut, comme le montre la figure 2.
3. Fixez HS24 aux tiges à l'aide du connecteur B16, comme indiqué dans la figure 3.
4. Fixez toutes les couches une par une, comme le montre la figure 4.
5. Fixez les tiges H17 à la couche inférieure, comme indiqué sur la figure 5.
6. Fixez toutes les couches ensemble, comme indiqué dans la figure 6.
7. Fixez les tiges H17 et HS24 ensemble à l'aide de K16. Fixez ensuite l'ensemble à la couche supérieure, comme indiqué dans la figure 7.





3.2 Conseils d'utilisation

- Il est recommandé de placer les articles d'abord sur la grille du bas, puis vers le haut.
- Placez les articles les plus lourds en bas et les plus légers en haut pour assurer l'équilibre du produit.

4. Entretien et nettoyage

Nettoyez le produit avec un chiffon humide et propre et séchez-le bien. N'utilisez pas de produits de nettoyage abrasifs ou agressifs.

5. Stockage

Stockez le produit dans un endroit sec et propre. Ne stockez pas le produit à des températures extrêmement élevées ou basses.

6. Élimination et recyclage

Pensez à l'environnement et contribuez à un cadre de vie plus propre ! Vous pouvez contacter votre municipalité pour obtenir toutes les informations sur les possibilités d'élimination des produits mis au rebut.

6.1 Élimination



En fin de vie, ne jetez pas le produit avec les ordures ménagères, mais déposez-le dans un point de collecte désigné par le gouvernement pour qu'il soit recyclé.



L'emballage et les accessoires doivent être éliminés conformément à la réglementation environnementale en vigueur dans votre commune. Faites attention aux symboles apposés sur les différents matériaux d'emballage et, le cas échéant, mettez-les au rebut séparément. Les matériaux d'emballage sont étiquetés avec des lettres et des chiffres : 1-7 : plastique, 20-22 : papier et carton, 80-98 : matériaux composites.

7. Clause de non-responsabilité

Sous réserve de modifications ; les spécifications peuvent être modifiées sans justification.

